

Metermærker og mere...



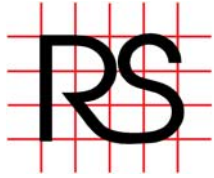
**Med sikkerhed mere præcision!
Metermærker- og opmålings-brikker fra
Rothbucher Systeme**

Rekvirer vores prislister!

GEORG ROTHBUCHER
FEUERWEHRHEIMSTR. 26
D-83457 BAYER. GMAIN
URL: www.meterriss.de


ROTHBUCHER SYSTEME

TLF. +49 (0) 86 51 - 27 49
FAX +49 (0) 86 51 - 30 90
MOBIL 0171 - 73 14 961
e-mail: rs@meterriss.de



ROTHBUCHER SYSTEME

Det begyndte i 1997 med de i mellemtiden mange millioner gange afprøvede metermærke-brikker.

Formænd, byggeledere og arkitekter berettede om problemer med afmærkning af højdepunkter.

I tæt samarbejde med disse udviklede Georg Rothbucher metermærke-brikker.

I løbet af årene blev der så alt i tæt samarbejde med byggeledere, arkitekter og



landmålere, udviklet et komplet koncept for alle opmålingspunkter inden for byggebranchen.

Med de patentbeskyttede metermærke- og opmålings-brikker lettes arbejdet betydeligt for alle involverede personer. Ofte optrædende fejlkilder undgås og alle opmålingspunkter er permanent sikret og dokumenteret.

Ved opmålinger lægges der stor vægt på måleinstrumentets præcision. Men hvad nytter de bedste måleinstrumenter, hvis målepunkterne ikke kan tilordnes rigtigt? På væggen finder man stadig blyantstreger, søm og andre uidentificerbare markeringer.

Dette er ikke mere tidssvarende!



Med RS metermærke- og opmålings-brikker overføres måleinstrumenternes præcision på væggen, målepunkterne dokumenteres permanent og en 3-dimensionel observation er mulig med alle opmålings-brikker. Der blev skabt en ny standard inden for opmåling.

Alle målepunkter er entydige, permanente og uforvekslelige dokumenter på alle typer byggepladser.

Indholdsfortegnelse:



Metermærke-brikker RS10 og RS11 Side 4



Metermærke-brikker RS20 og RS21 Side 5



Opmålings-brikker RS30 og RS31
Opmålings-brikker RS40 og RS41 Side 6



Opmålings-brikker RS50 og RS51
Opmålings-brikker RS60 og RS61, RS70 og RS71 Side 7



Opmålings-brikker RSAKZ6 og refleks mærke Side 8



Vinklede opmålings-brikker RS8
Vinklede opmålings-brikker RS90 og RS100 Side 9



Kunststofadapter med formonteret
vinklede opmålings-brikker RSAK80 Side 10



Galvaniseret metaladapter med DW15 gevind og
formonterede vinklede opmålings-brikker RSAMG8 Side 11



Galvaniseret metaladapter uden gevind med
formonterede vinklede opmålings-brikker RSAM80 Side 11

Metermærke-brikker RS10 og RS11: Ideelle til betonbyggepladser og til tilpasning af færdigdele



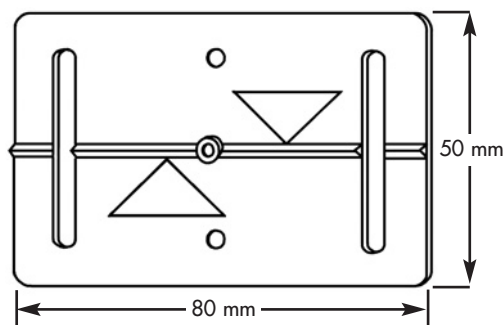
RS10r



RS10w i dørløysning



RS10r i forskalling



Færdigbeton med negativaftryk i beton

Metermærke-brikker fra Rothbucher Systeme er allerede standard på mange byggepladser og forskrives stadig oftere af arkitekter.

RS10 hhv. RS11 brikker (selvklæbende) anvendes til sikring af højder på byggepladser uden pudsarbejder og i dør- eller vindueslysninger.

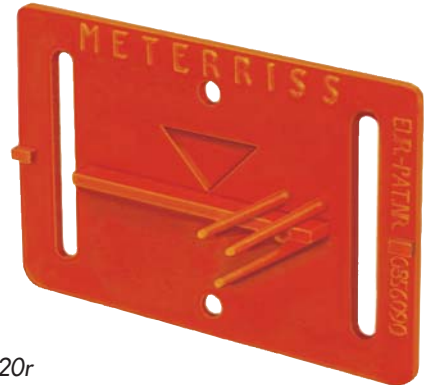
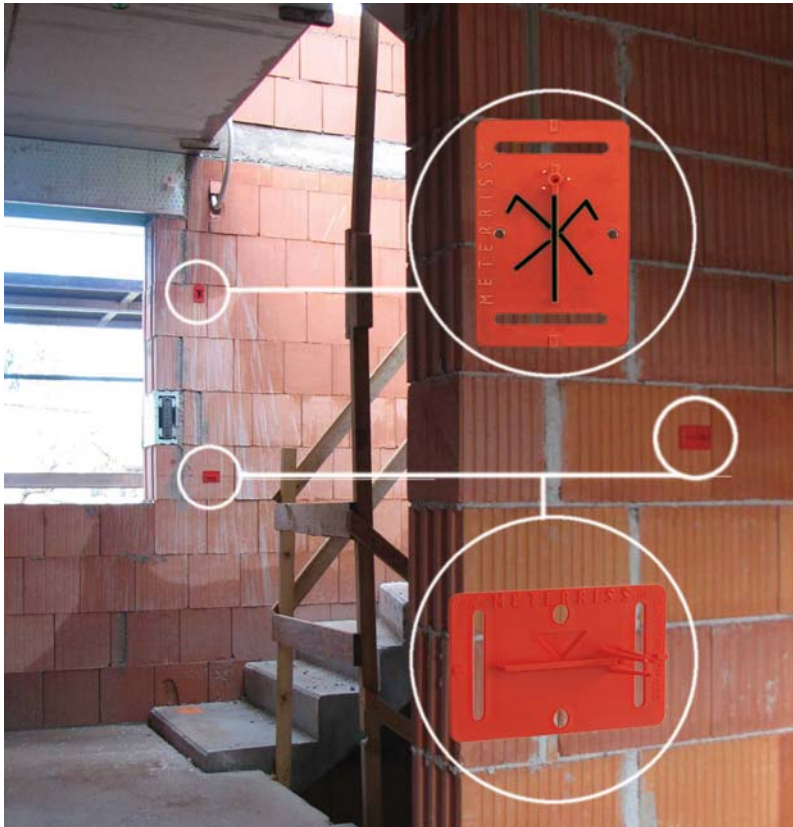
Bliver brikker fikseret på forskallingen, får man et negativaftryk i betonen. Denne anvendelse er især alt fornuftig ved mellemvægge og søjler.

Færdigdele, som blev forsynet med et negativaftryk, hjælper landmålere eller formænd med hurtigt og eksakt at placere færdigdelene på den rigtige højde, fejl undgås og der spares kranomkostninger. Efter placering af færdigdelene opmåles negativaftrykket igen og tjener så som uforvekselig højdekote under hele byggefasen.



Fikspunkter, set på en anden måde!

Metermærke-brikker RS20 og RS21: Til pudsbyggepladser og til sikring af akser



RS20r



RS21w på mursten



RS21r sikret med spraymaling

RS20r som metermærke- og aksefikring

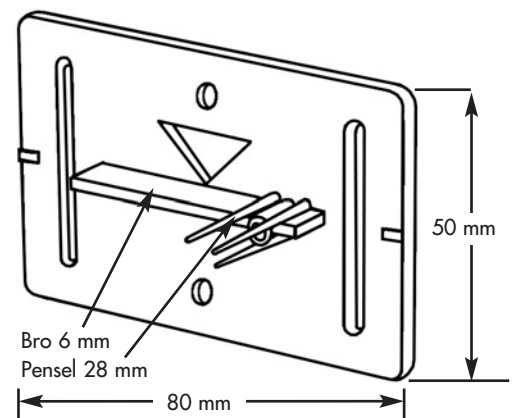
RS20 og hhv. RS21 brikkerne (selvklæbende) monteres på den upudsede væg og er entydige dokumenter for alle håndværkere. For at undgå måldifferencer ved overførslen har brikkerne et fremspring, hvor stadiet.

Den elastiske "pudspensel" sørger for, at metermærket forbliver sikret til efter pudsarbejdet og at det let kan findes igen. Også højde og akser sikres til efter pudsarbejderne. For at undgå eventuelle manipulationer, oversprøjtes hjørnerne med farve. Efter afslutning af alle arbejder bides penslerne af – efterbearbejdningen er minimal – og brikkerne forbliver under pudset som bevis.

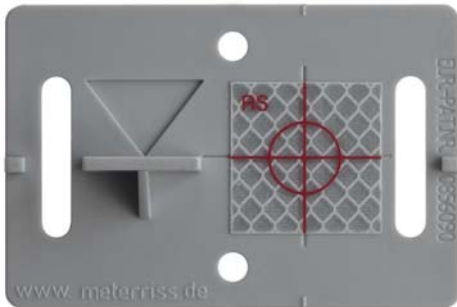


Vi anbefaler at klæbe brikkerne på og at sikre dem mindst én gang.

Enkelt - sikkert – og helt nøjagtigt!



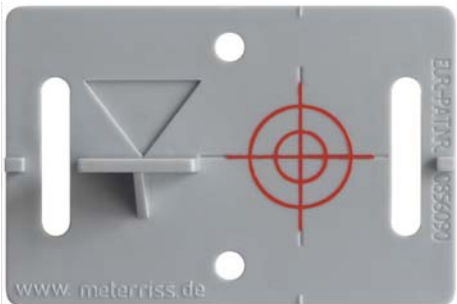
Opmålings-brikker RS30 til RS41: Kombi-brikkerne til landmålere og formænd



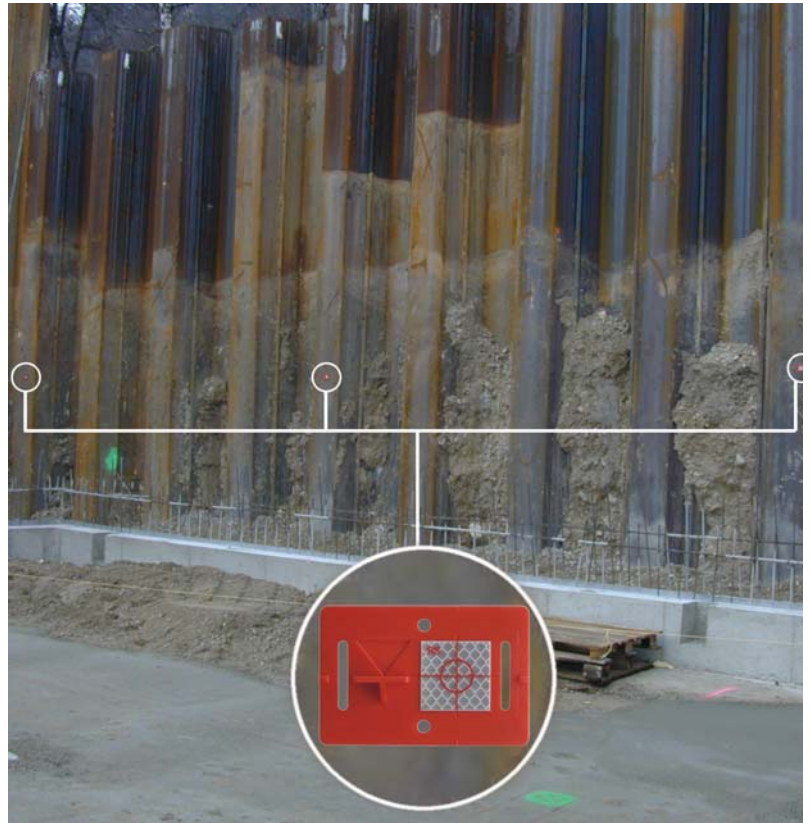
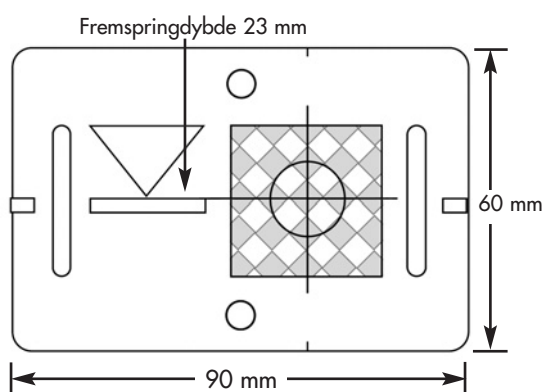
RS30g med 30 x 30 mm refleks mærke



RS30r med 30 x 30 mm refleks mærke



RS40 med rødt sigtemål



Observation af spunsvægge med RS30r

RS30 & RS40 kombi-brikkerne muliggør dokumentation og vedvarende sikring af højder og akser med ét produkt.

På vanskeligt underlag fikses brikkerne vedvarende med 2-komponentlim eller dyvel og skrue. Et fremspring, hvor stadiet kan placeres, garanterer en eksakt opmåling.

Højder og akser angives med prægetal eller permanent stift. Dermed er den entydige dokumentation af opmålingspunkterne sikret. Angiver man yderligere et positionsnummer, er monitoring med niveller eller totalstation af spunsvægge, facader m.m. gjort meget nem og entydig.



Toneangivende ved opmåling

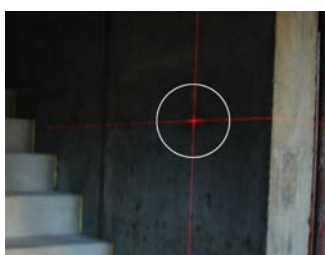
Opmålings-brikker RS50 til RS71: Allround-brikker til mange forskellige anvendelsesmuligheder



Observation af facader med RS60r

Disse brikker har mange anvendelsesmuligheder. Inde i bygningen bliver højder og akser umisforståeligt dokumenteret. Overførsel af akserne til den næste etage kan foretages let og eksakt med laser eller lod i trappeopgangen eller via en udsparring.

Udendørs kan de fikseres vedvarende på ethvert vilkårligt sted og tjener så til positionering med totalstation eller anvendes som snorskelet hhv. til højde- og aksesikring.



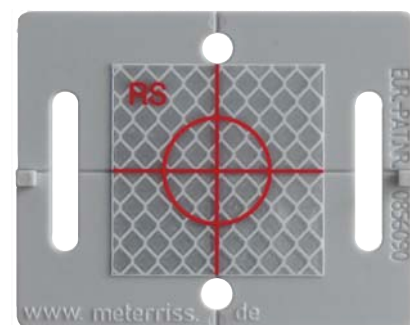
Er brikkerne fikseret på facaden, kan de forsat anvendes af landmålere og sjakformænd og tjener så bl.a. facademontørerne til tilpasning af glas- og naturstenfacader.

De egner så også fremragende til 3-dimensional observation af facader, broer, jord- og klippebevægelser og meget andet.

Opmåling med målnøjagtighed



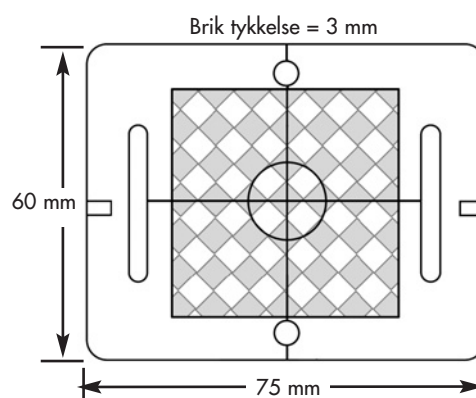
RS50r med 30 x 30 mm releks mærke



RS60g med 40 x 40 mm releks mærke



RS70r med hvidt sigtekryds



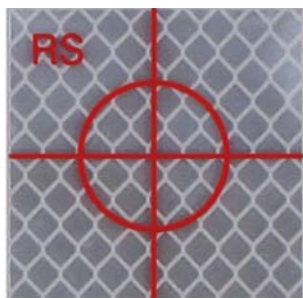
Opmålings-brikker RSAKZ6 og refleks-mærker RSZ2, RSZ3, RSZ4 og RSZ6



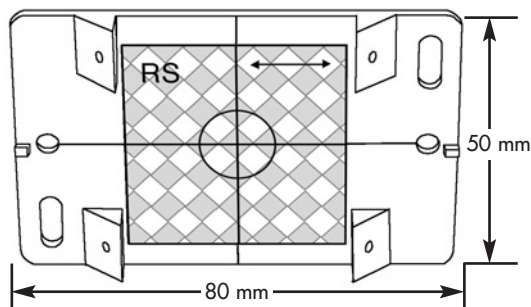
RSAKZ6r med 60 x 60 mm refleks-mærke



RSAKZ6g med 60 x 60 mm refleks-mærke



Refleks-mærker



Minitering af Loital broen med RSAKZ6

Til minitering af broer, skiliftmaster eller andre objekter: Opmålings-brikker RSAKZ6 anvendes altid, hvis man skal udføre målinger over store afstande.

Brikkerne er udstyret med et 60 x 60 mm refleks-mærke og rækkevidden udgør ca. 120 m, i reflektorløs modus op til 250 m og mere.

Refleks-mærker fås i størrelserne 20 x 20 mm, 30 x 30 mm, 40 x 40 mm og 60 x 60 mm (som på RSAKZ6). Specialstørrelser ved forespørgsel.



Observation af skiliftmaster med RSAKZ6r og RSAM80g

Præcision i 3-dimensioner

Vinkelede opmålings-brikker

RS80 og RS90:

Løsningen ved vanskelige positioner



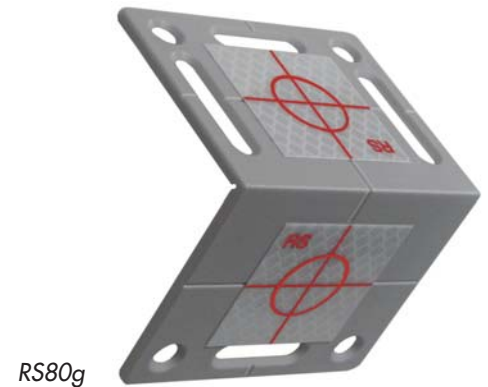
Glideforskalling med RS90g

Disse brikker anvendes når det pga. vanskelige målepositioner ikke er muligt at pejle målepunkterne. RS80 brikker monteres således at en side danner et beskyttende "tag" mod sprøjtebeton og snavs. Til observation af facader og objekter egner disse brikker sig som en god hjørneløsning. Skal der overføres højder og akser udefra og indad og omvendt, monterer man brikkerne på fx vindueslysningsen. Du kan så bogstaveligt talt måle omkring hjørnet.



RS90 brikkerne monteres med dyvel og skrue og muliggør en pejling af opmålingspunkterne fra næsten enhver position. En akse kan fx pejles forfra, nedefra og oppefra. Ved glidende forskallinger beskytter "taget" mod betonslam.

Målepunkter i tidens forandring



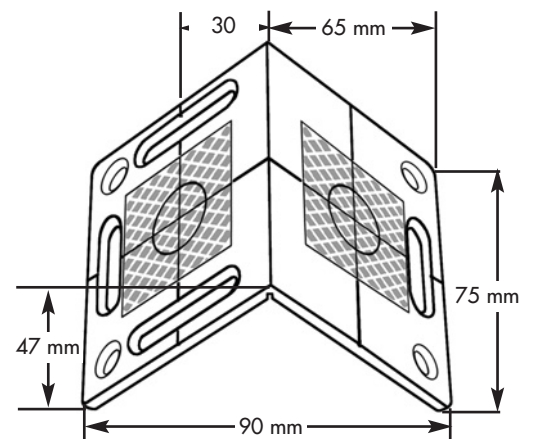
RS80g



RS90 rød og grå



RS100g



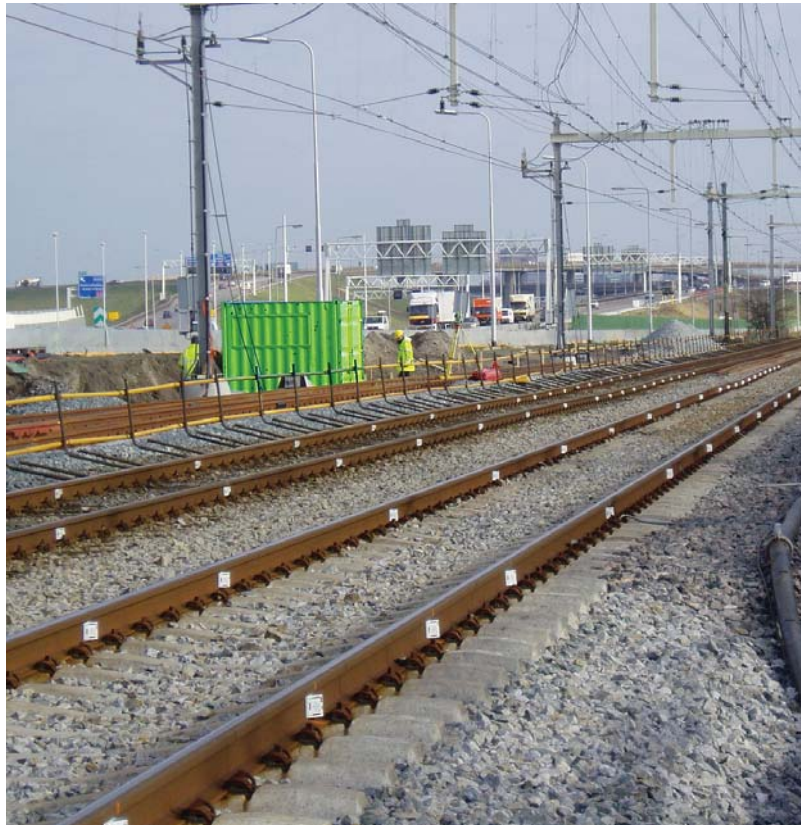
RSAK80: Kunststofadapter med vinkelede opmålings-brikker RS80



RSAK80r



RSAK80g



Monitering af jernbaneskiner med RSAK80g

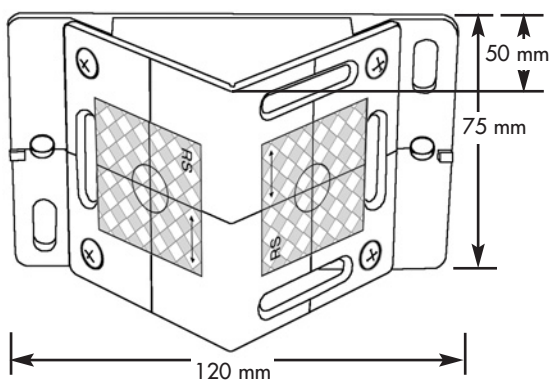
Ved god planlagt montering har man med adapterne, der er udstyret med formonteret vinkelopmålings-brikker, adgang til opmålingspunktet fra næsten enhver position.



På fx jernbaneskiner behøver landmåleren ikke mere begive sig ind i fare-zonen, men kan til enhver tid gennemføre sine målingen fra en sikker position. Farlige og dyre vejspæringer hører ligeledes fortiden til, da mange målinger er blevet betydeligt forenklet. 3-dimensionale observationer sikres vha. XYZ-koordinater.

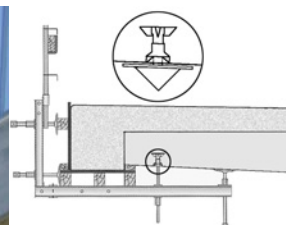
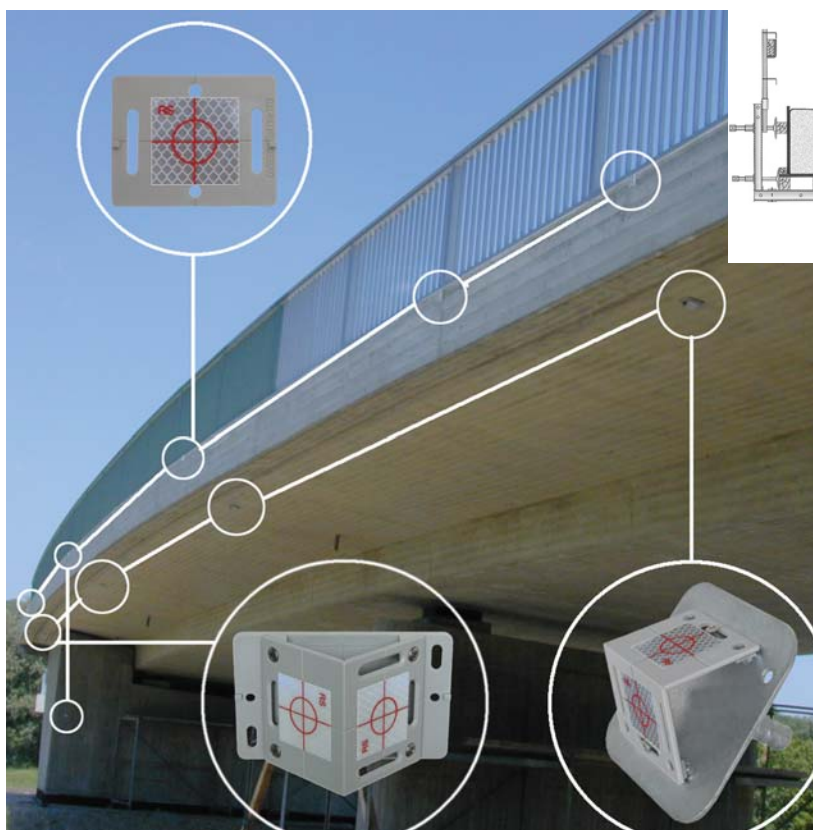


Nybygning Ecuduct Belgien



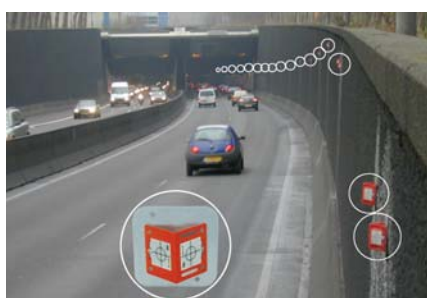
Adaptore med formonterede vinkeledeopmålings-brikker anvendes ved broer, overdækninger, dæmningsmure, bygninger, afstivninger, lagring i højreoler og ved mange andre objekter.

Metaladapter galvaniseret RSAMG80 og RSAM80



Broobservation med RSAK80g, RS60g og RSAMG80g

Adapteren med DW 15 gevind blev specielt udviklet til let og vedvarende montering ved bygning af nye broer. De monteres i de allerede indstøbte ankerbøsninger med 2-komponentlim og tilpasses målepositionen.



Ankerbøsninger er ofte indstøbt i kragarmen og i kappen i en afstand af ca. en meter og egner sig på grund af deres placering fremragende til opmålingsformål. Vanskelige borer i armeret beton bortfalder, ligeledes de farlige og dyre vejspærringer, som ikke mere er nødvendige til opmåling og inspektion af broen.

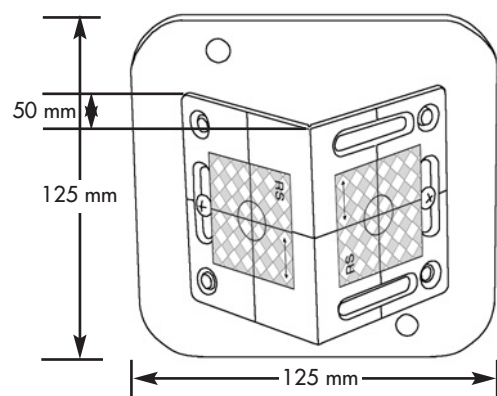
Adapter RSAM80 uden gevind til påsvejsning eller fastgørelse med dyvler egner sig til observation af metalbroer eller andre metalbygningsværker, af lavinespærringer samt jord- og klippebevægelser.

Adapter RSAM80 uden gevind til påsvejsning eller fastgørelse med dyvler egner sig til observation af metalbroer eller andre metalbygningsværker, af lavinespærringer samt jord- og klippebevægelser.

Med clipssystemet kan det originale opmålingspunkt i tilfælde af en beskadigelse, genetableres hurtigt og gunstigt.



RSAM80r uden gevind



RS metermærke-brikker og RS opmålingsbrikker – den ideelle supplerings til alle måleinstrumenter

RS metermærke-brikker- og opmålingsbrikker er patentbeskyttet!



Rækkevidder:

Refleks mærke 20 x 20 mm:	rækkevidde ca.	50 m
Refleks mærke 30 x 30 mm:	rækkevidde ca.	80 m
Refleks mærke 40 x 40 mm:	rækkevidde ca.	100 m
Refleks mærke 60 x 60 mm:	rækkevidde ca.	120 m

Rækkevidderne er gennemsnitsværdier og overtræffes af de fleste aktuelle totalstationer.
Ved enkelte instrumenter er en minimumafstand på 10 m nødvendig.

OBS:

Til alle afstandsmålinger med tachymeter eller totalstation anbefales der udelukkende brikker med refleks mærker!

Specielt ved brug af nivelleringsinstrumenter / teodoliter og bygningslaser tilbydes der opmålingsbrikker med sigtemål, uden refleks mærke.

GEORG ROTHBUCHER
FEUERWEHRHEIMSTR. 26
D-83457 BAYER. GMAIN
URL: www.meterriss.de


ROTHBUCHER SYSTEME

TLF. +49 (0) 86 51 - 27 49
FAX +49 (0) 86 51 - 30 90
MOBIL 0171 - 73 14 961
e-mail: rs@meterriss.de