

Meterpeil en meer...



**Met zekerheid meer precisie!
Meterpeil- en richtmerken van
Rothbucher Systeme**

Vraag onze prijslijst aan!

GEORG ROTHBUCHER
FEUERWEHRHEIMSTR. 26
D-83457 BAYER. GMAIN
URL: www.meterriss.de


ROTHBUCHER SYSTEME

TEL. +49 (0) 86 51 - 27 49
FAX +49 (0) 86 51 - 30 90
GSM +49 (0) 171- 7314961
e-mail: rs@meterriss.de



ROTHBUCHER SYSTEME

Het begon in het jaar 1997 met de meterpeilmerken die intussen ontelbare malen hun waarde hebben bewezen.

Uitvoerders, opdrachtgevers en architecten brachten verslag uit over problemen met het meterpeil.

Georg Rothbucher ontwikkelde in nauwe samenwerking met deze mensen de meterpeilmerken.

In de loop van de jaren werd opnieuw in nauwe samenwerking met opdrachtge-



vers, architecten en landmeters een alomvattend concept voor alle meetpunten in de bouw ontwikkeld.

Met de geotrooieerde meterpeil- en richtmerken wordt het werk van alle bij metingen betrokken personen aanzienlijk vergemakkelijkt. Zich vaak voordoende foutbronnen worden vermeden en alle meetpunten zijn duurzaam geborgd en gemarkeerd.

Bij het opmeten wordt de precisie van meetapparaten zeer op prijs gesteld. Maar welk nut hebben de beste meetapparaten als de meetpunten niet duidelijk toe te wijzen zijn? Op de muur vindt men nog altijd potloodstrepen, spijkers en andere niet identificeerbare markeringen.



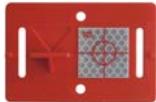









Dat is nu uit de tijd!



Met RS meterpeil- en richtmerken wordt de precisie van de meetapparatuur overgebracht op de muur, de meetpunten worden duurzaam gemarkeerd en een driedimensionale observatie is met alle richtmerken mogelijk. Er is een nieuwe standaard gezet in het meetvak.

Alle meetpunten zijn duidelijk, duurzame en onuitwisbare markeringen op alle soorten bouwplaatsen.

Inhoudsopgave:

	Meterpeilmerken RS10 en RS11	Blz. 4
	Meterpeilmerken RS20 en RS21	Blz. 5
	Richtmerken RS30 en RS31	
	Richtmerken RS40 en RS41	Blz. 6
	Richtmerken RS50 en RS51	
	Richtmerken RS60 en RS61, RS70 en RS71	Blz. 7
	Richtmerken RSAKZ6 en prismafolie	Blz. 8
	Hoek-meetmerken RS80	
	Hoek-meetmerken RS90 en RS100	Blz. 9
	Kunststofadapters met voorgemonteerde hoek-meetmerken RSAK80	Blz. 10
	Gegalvaniseerde metalen adapters met DW15 schroefdraad en voorgemonteerde hoek-meetmerken RSAMG80	Blz. 11
	Gegalvaniseerde metalen adapters zonder schroefdraad met voorgemonteerde hoek-meetmerken RSAG80	Blz. 11

Meterpeilmerken RS10 en RS11: ideaal voor betonbouwplaatsen en voor het inmeten van prefab bouwdelen



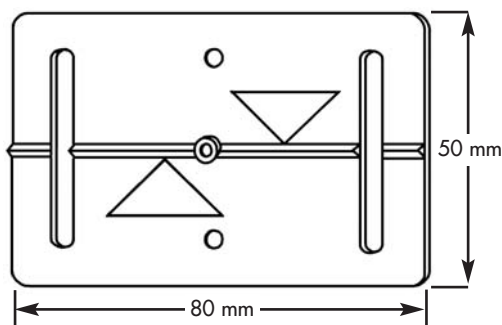
RS10r



RS10w in het kozijndagstuk van een deur



RS10r in de bekisting



Prefab elementen met negatieve afdruk in beton

Meterpeilmerken van Rothbucher Systeme zijn reeds op vele bouwplaatsen standaard en worden steeds vaker door architecten voorgeschreven.

RS10 of RS11 (zelfklevend) worden toegepast voor het borgen van het meterpeil op bouwplaatsen zonder pleisterwerk alsmede in kozijndagstukken van deuren en ramen.

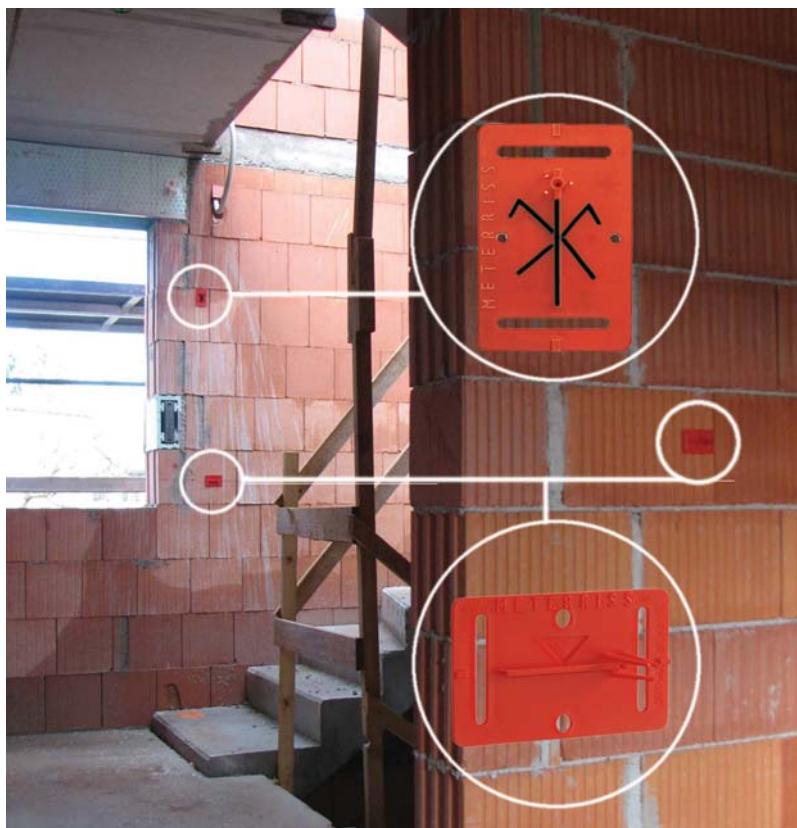
Wordt het merk in de bekisting gefixeerd, dan krijgt u een negatieve afdruk in het beton. Deze toepassing is vooral nuttig bij tussenwanden en pilaren.

Prefabelementen die zijn voorzien van een negatieve afdruk helpen maatvoerders of uitvoerders om de prefabelementen snel en exact op de juiste hoogte te zetten. Fouten worden vermeden en er wordt op kraankosten bespaard. Na het stellen van de prefabelementen wordt de negatieve afdruk opnieuw gemeten en dient gedurende de gehele bouwfase als onuitwisbare hoogtemaataanduiding.



Meetpunten anders gezien!

Meterpeilmerken RS20 en RS21: voor pleisterbouwplaatsen en voor het borgen van assen



RS20r als meterpeil- en asborg

De RS20 of RS21-merken (zelfklevend) worden aangebracht op een onbepleisterde muur en zijn voor alle vakmensen niet mis te verstane documenten. Om maatverschillen bij het overdragen te voorkomen, zijn de merken voorzien van een uitsteeksel waarop de meetstok kan worden geplaatst.



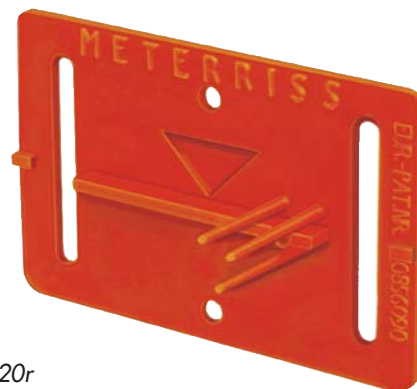
De elastische "pleisterkwasten" zorgen ervoor dat het meterpeilmerk tot na de pleisterwerken geborgd blijft en gemakkelijk terug te vinden is. Ook hoogtes en assen worden geborgd tot na de pleisterwerken. Om eventuele manipulaties te ontwijken worden

de hoeken in kleur overgespoten.

Aan het einde van alle werkzaamheden worden de kwasten afgeknipt – het bijwerken is beperkt tot een minimum – **en de richtmerken blijven als bewijs onder pleister.**

Wij adviseren de richtmerken te lijmen en ten minste éénmaal te borgen.

Gemakkelijk – zeker – heel precies!



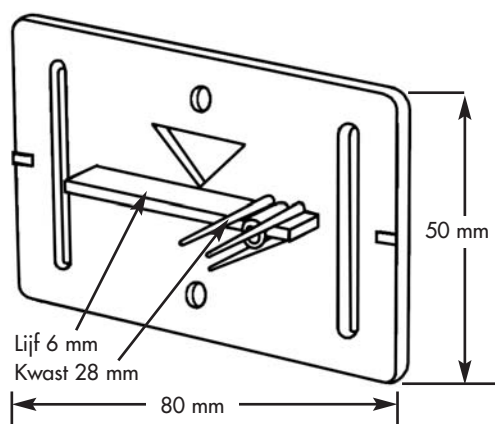
RS20r



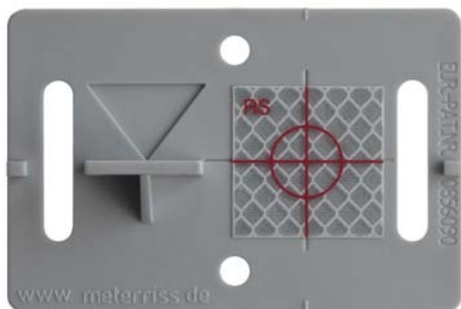
RS21w op steen



RS21r in kleur overgespoten



Richtmerken RS30 t/m RS41: dé combinatie-richtmerken voor maatvoerders en uitvoerders



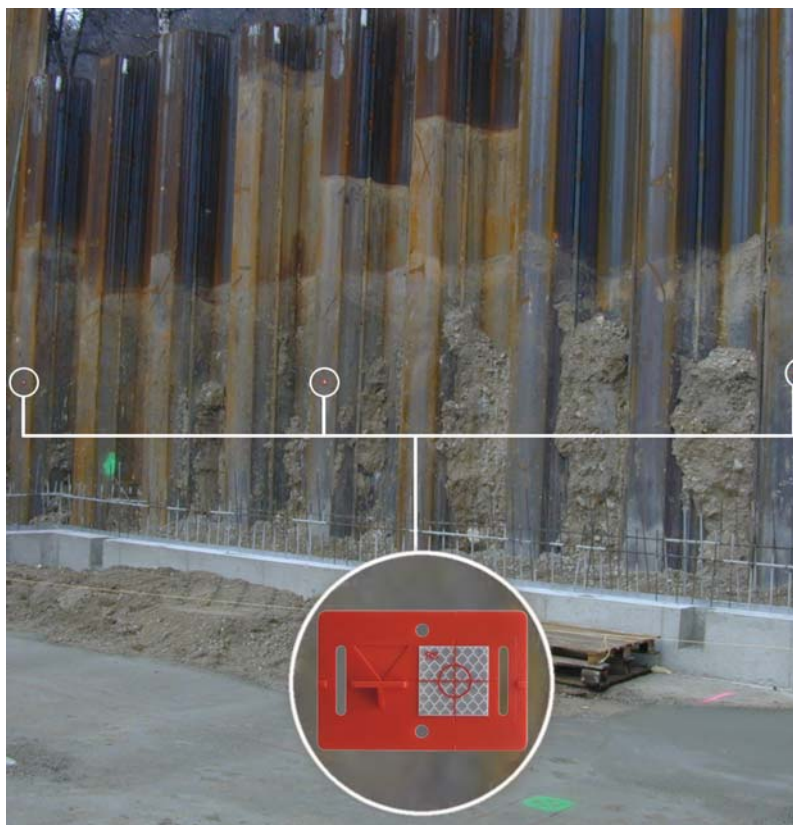
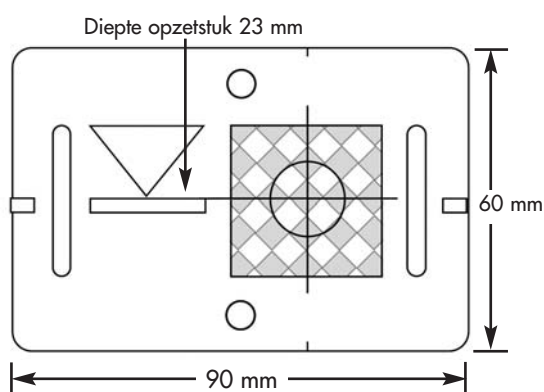
RS30g met 30 x 30 mm reflexraster



RS30r met 30 x 30 mm reflexraster



RS40g met rood dradenkruis



Observatie van damwanden met RS30r

De RS30- en RS40-combinatierichtmerken maken het mogelijk hoogtes en assen d.m.v. één product te markeren en duurzaam te borgen.

Op een moeilijke ondergrond worden de richtmerken duurzaam gefixeerd m.b.v. componentenlijm of pluggen en schroeven. Een uitsteeksel waarop de baak of de meetlat kan worden geplaatst garandeert het nauwkeurig opnemen van de hoogte.

Hoogtes en assen worden opgegeven d.m.v. slagcijfers of waterproofpen. Op die manier is de duidelijke markering van de meetpunten geborgd. Als men nog een positienummer opgeeft, worden damwanden, Berlijnse wanden, gevels, naburige gebouwen bij braakliggende terreinen, keerwanden en andere objecten met de meetlat gecontroleerd op verzakkingen. Als met totaalstation of tachymeter wordt gewerkt, kunnen de objecten op verzakking en afwijking uit het lood m.b.v. XYZ coördinaten worden geobserveerd.



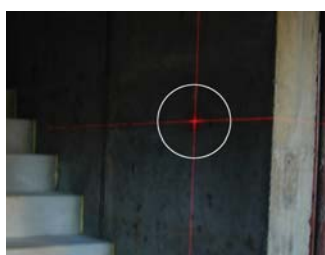
Maatgevend voor het meten

Richtmerken RS50 t/m RS71: het allround richtmerk voor veelvoudige toepassingsmogelijkheden



Observatie van gevels met RS60r

Het gebruik van deze richtmerken is zeer veelzijdig. Binnen in de gebouwen worden hoogtes en assen duidelijk gemarkeerd. Het overbrengen van de assen naar de volgende verdieping kan gemakkelijk en nauwkeurig gebeuren d.m.v. laser of lood in het trappenhuis of via een uitsparing.



Buiten kunnen ze op onverschillig welk punt duurzaam worden gefixeerd en dienen ze voor het positioneren d.m.v. een tachymeter, worden ze gebruikt als koordstelling of dienen ze voor het borgen van hoogtes en assen.

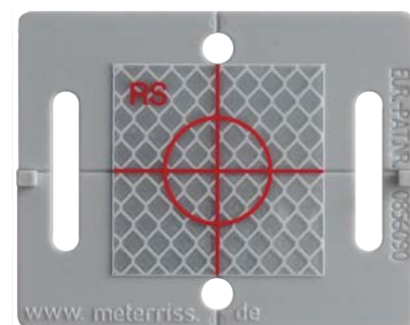
Zijn de richtmerken eenmaal op de gevel aangebracht, dan kunnen ze door maatvoerders en uitvoerders veelvuldig worden hergebruikt en kunnen gevelbouwers ze gebruiken om glazen natuursteengevels op te meten.

Ze zijn eveneens uitstekend geschikt voor de driedimensionale observatie van gevels, bruggen, grond- en rotsbewegingen enz.

Metten met maat zekerheid



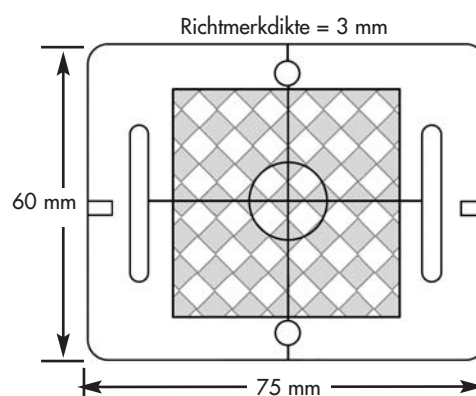
RS50r met 30 x 30 mm prismafolie



RS60g met 40 x 40 mm prismafolie



RS70r met wit kruisdraad



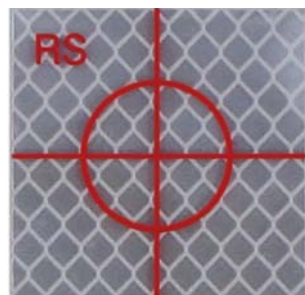
Richtmerken RSAKZ6 en prismafolie RSZ2, RSZ3, RSZ4 en RSZ6



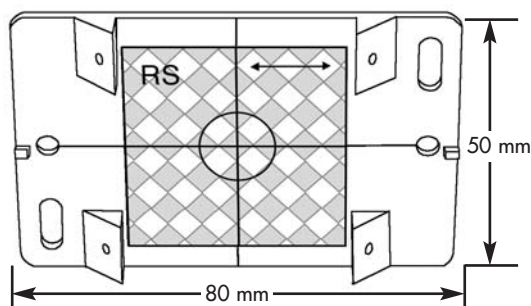
RSAKZ6r met 60 x 60 mm prismafolie



RSAKZ6g met 60 x 60 mm prismafolie



Prismafolie



Observatie van de Loidalbrug met RSAKZ6

Voor de observatie van bruggen, skiliftpijlers of andere objecten: de RSAKZ6-richtmerken worden altijd gebruikt als metingen op een vrij grote afstand moeten gebeuren.

De richtmerken zijn voorzien van een 60 x 60 mm prismafolie en de reikwijdte bedraagt ± 120 m, in de modus zonder reflector tot 250 m en meer.



Observatie van skiliftpijlers met RSAKZ6r en RSAM80g

Prismafolie is verkrijgbaar in de afmetingen 20 x 20 mm, 30 x 30 mm, 40 x 40 mm en 60 x 60 mm (zoals bij RSAKZ6).

Speciale afmetingen op aanvraag.

Precisie in 3 dimensies

Hoek-meetmerken

RS80 en RS90:

dé oplossing bij moeilijke posities



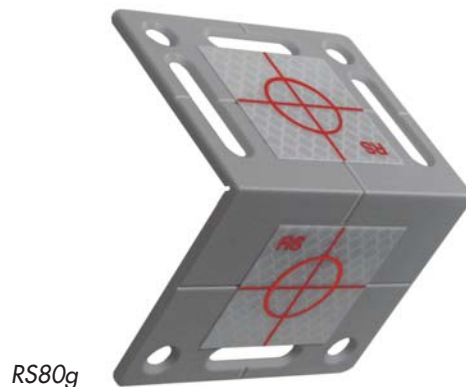
Klimbekisting met RS90g

Deze meetmerken worden steeds toegepast als op grond van moeilijke meetposities het peilen van de meetpunten niet meer mogelijk is.

De RS80-meetmerken worden "dakvormig" aangebracht. Voor het observeren van gevels en objecten zijn deze meetmerken zeer goed geschikt als hoekoplossing. Indien hoogtes en assen van buiten naar binnen en omgekeerd moeten worden overgebracht, dan brengt u de meetmerken bijvoorbeeld aan op het kozijndagstuk. U kan dan letterlijk rond de hoek meten.



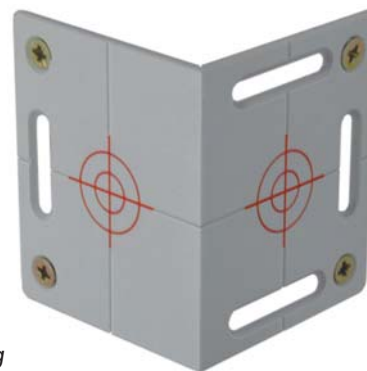
De RS90-meetmerken worden aangebracht d.m.v. pluggen en schroeven en maken het peilen van de meetpunten mogelijk vanuit nagenoeg elke positie. Een as kan bijvoorbeeld van voren, van beneden en van boven worden gepeild. Bij klimbekistingen biedt het "dak" een bescherming tegen betonslurry.



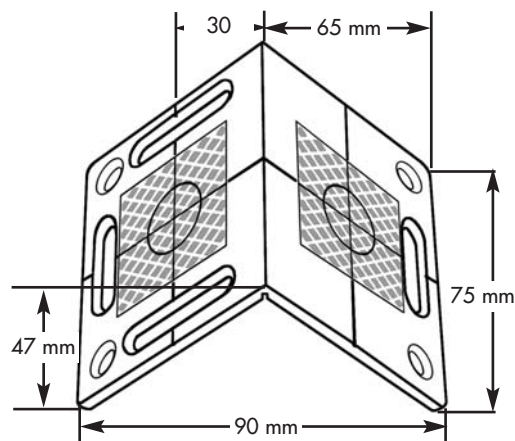
RS80g



RS90 rood en grijs



RS100g



Meetpunten in de wisseling der tijden

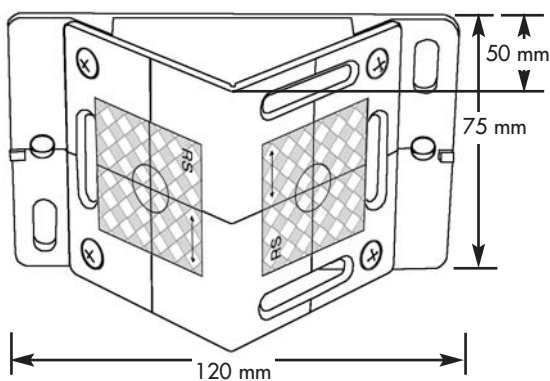
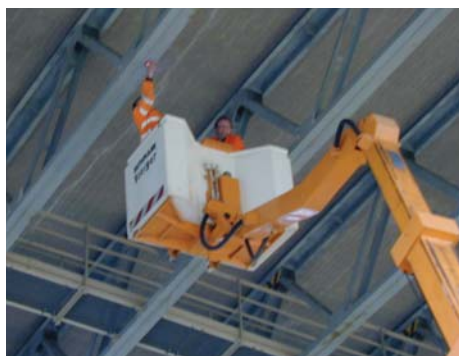
RSAK80: kunststofadapters met hoek-meetmerken RS80



RSAK80r



RSAK80g



Observatie van treinsporen met RSAK80g

Als de montage goed gepland is, kan het meetpunt worden aangemeten vanuit nagenoeg elke positie m.b.v. de adapters die voorzien zijn van een voorgemonteerd hoek-meetmerk.

Langs treinsporen hoeft de opmeter zich niet langer in gevarenzones te begeven, maar kan op elk moment zijn metingen vanuit een veilige positie uitvoeren. Ook gevaarlijke en dure wegafsluitingen zijn niet meer nodig omdat vele metingen aanzienlijk worden vereenvoudigd.

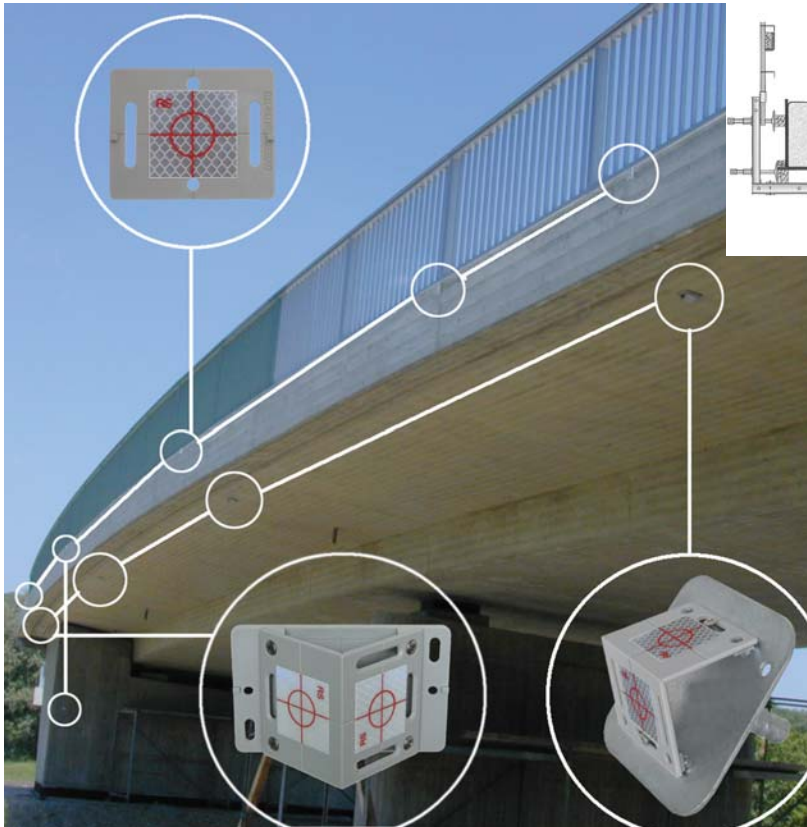


Aanleg van een ecodeuct in België

Driedimensionale observaties zijn verzekerd d.m.v. XYZ-coördinaten.

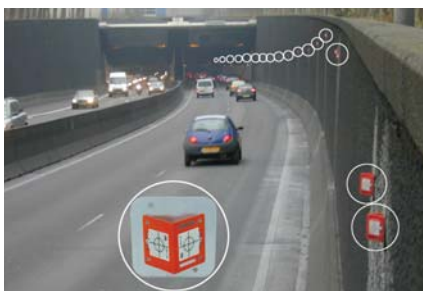
Adapters met voorgemonteerde hoek-meetmerken worden gebruikt bij bruggen, geluidsweringen langs wegen, bij dammen van stuwmeren, gebouwen, keerwanden, magazijnen met hoge stellages en vele andere objecten.

Metalen adapters gegalvaniseerd RSAMG80 en RSAM80



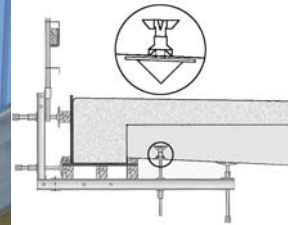
Brugobservatie met RSK80g, RS60g en RSAMG80g

Speciaal voor het bouwen van nieuwe bruggen werd de adapter met DW15-schroefdraad ontwikkeld voor een eenvoudige en duurzame montage. De adapter is de reeds in het beton angebrachte ankerhulzen ingedraaid met componentenlijm en uitgericht op de meetpositie. Ankerhulzen zijn vaak op een afstand van ± 1 m op de kraagarm en in de kap in het beton angebracht, en zijn op grond van hun positie uitstekend geschikt voor meetdoeleinden. Het vervelende boren in zwaar gewapend beton is overbodig geworden, evenals gevaarlijke en dure wegafsluitingen, omdat het betreden van de brug voor de meting niet meer nodig is.



Voor de observatie van metalen bruggen of andere metalen bouwwerken, constructies ter bescherming tegen lawines alsmede grond- en rotsbewegingen zijn de RSAM80-adapters zonder schroefdraad voor aanslussen of aanpluggen geschikt.

Dankzij het clipsysteem kan het originele meetpunt in geval van een beschadiging snel en tegen geringe kosten worden hersteld.



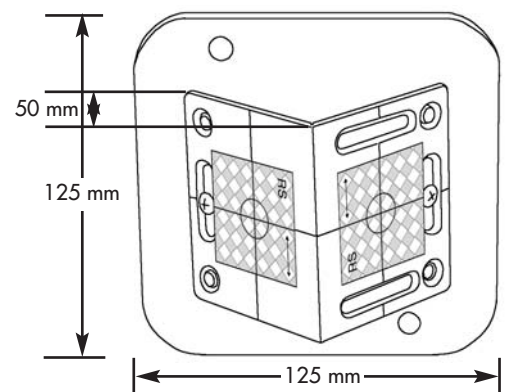
RSAMG80r



RSAM80g



RSAM80r zonder schroefdraad



RS meterpeilmerken en RS richtmerken zijn de ideale aanvulling bij alle meetapparatuur

RS meterpeil- en richtmerken zijn patentrechtelijk beschermd!



Reikwijdte:

Prismafolie 20 x 20 mm: reikwijdte \pm 50 m

Prismafolie 30 x 30 mm: reikwijdte \pm 80 m

Prismafolie 40 x 40 mm: reikwijdte \pm 100 m

Prismafolie 60 x 60 mm: reikwijdte \pm 120 m

De voor de reikwijdte opgegeven waarden zijn gemiddelde waarden en worden door hedendaagse meetapparatuur meestal overtroffen. Bij sommige apparatuur is een minimumafstand van 10 m vereist.

Let op:

Voor alle afstandsmetingen met tachymeter of totaalstation worden uitsluitend richtmerken met prismafolie aanbevolen!

Speciaal voor het gebruik van nivelleerapparatuur, theodolieten en bouwlasers worden richtmerken met kruisdraad zonder prismafolie aangeboden.

GEORG ROTHBUCHER
FEUERWEHRHEIMSTR. 26
D-83457 BAYER. GMAIN
URL: www.meterriss.de


ROTHBUCHER SYSTEME

TEL. +49 (0) 86 51 - 27 49
FAX +49 (0) 86 51 - 30 90
MOBIL 0171 - 73 14 961
e-mail: rs@meterriss.de