

Metermerker og mer...



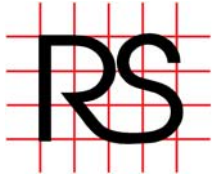
**Med sikkerhet mer presisjon!
Metermarkering og oppmålingsmerker fra
Rothbucher Systeme**

Be om vår prislister!

GEORG ROTHBUCHER
FEUERWEHRHEIMSTR. 26
D-83457 BAYER. GMAIN
URL: www.meterriss.de


ROTHBUCHER SYSTEME

TEL. +49 (0) 86 51 - 27 49
FAX +49 (0) 86 51 - 30 90
MOBIL 0171 - 73 14 961
e-mail: rs@meterriss.de



ROTHBUCHER SYSTEME

Det hele startet i 1997 med "metermarkeringsmerket", som etter hvert har bevist sin berettigelse millioner av ganger. Byggleidere, fagarbeidere og arkitekter pleide å fortelle om problemene de hadde med metermarkeringen i råbyggene.

I nært samarbeid med disse brukerne utviklet Georg Rothbucher metermerkene.

I årenes løp fortsatte samarbeidet og det ble utarbeidet



et samlet konsept for alle oppmålingspunktene i bygg- og anlegg.

De patenterte meter- og oppmålingsmerkene letter arbeidet til de involverte faggruppene i betydelig grad. Hyppige feilkilder unngås og alle oppmålingspunkter dokumenteres sikkert og varig.

Ved oppmålingen legges alltid stor vekt på presisjonen i måleinstrumentene. Men hva nytter det beste utstyret når målepunktene ikke kan tilordnes på en entydig måte? I gamle bygg finnes fremdeles blyantstreker, spikere og andre uidentifiserbare markeringer.

Det er avleggs!



Med RS metermerker og oppmålingsmerker overføres instrumentenes presisjon til veggen, målepunktene dokumenteres permanent og det er mulig å gjennomføre tredimensjonale observasjoner med alle oppmålingsmerkene. Det er skapt en ny standard innen oppmåling.

Målepunktene er nå entydige og varige dokumenter på alle typer byggeplasser.

Innholdsfortegnelse:



Metermerker RS10 og RS11 Side 4



Metermerker RS20 og RS21 Side 5



Oppmålingsmerker RS30 og RS31



Oppmålingsmerker RS40 og RS41 Side 6



Oppmålingsmerker RS50 og RS51



Oppmålingsmerker RS60 og RS61, RS70 og RS71 Side 7



Oppmålingsmerker RSAKZ6 og refleks-siktemerker Side 8



Vinkel-oppmålingsmerker RS80



Vinkel-oppmålingsmerker RS90 og RS100 Side 9



Kunststoffadaptere med ferdig påmonterte
vinkel-oppmålingsmerker RSAK80 Side 10

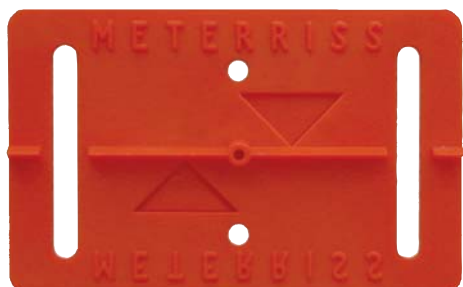


Varmforsinkede metalladaptere med DW15 gjenge og
ferdig påmonterte vinkel-oppmålingsmerker RSAMG80 Side 11



Varmforsinkede metalladaptere uten gjenge med
ferdig påmonterte vinkel-oppmålingsmerker RSAM80 Side 11

Metermerker RS 10 og RS 11: Ideelle for betongarbeider og tilmåling av ferdigkomponenter



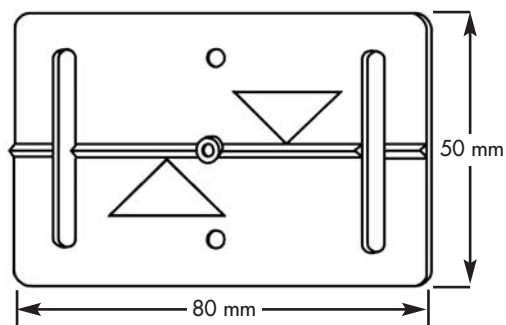
RS10r



RS10w i døråpning



RS10r i forskaling



Ferdigkomponenter med negativavtrykk i betong

Metermerker fra Rothbucher Systeme er allerede standard på mange byggeplasser og etterspørres stadig oftere av arkitektene.

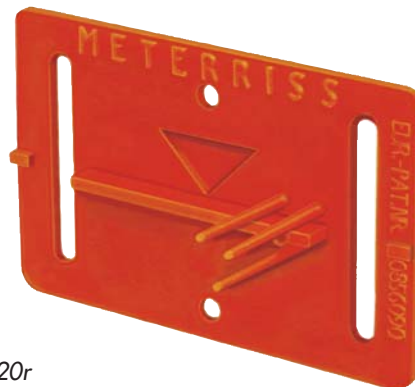
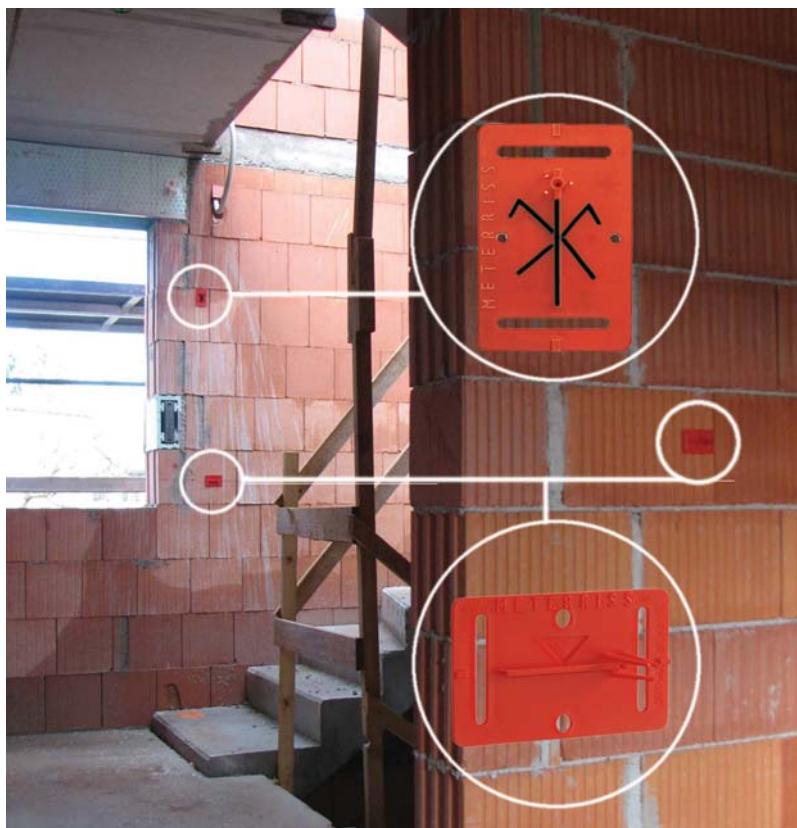
RS10 og RS 11 (selvklebende) brukes til sikring av metermarkeringen i råbygg uten pussarbeider og plasseres i dør- eller vindusåpninger. Hvis merket festes til forskalingen vil det etterlate et negativt avtrykk i betongen. Dette kan være til stor hjelp ved mellomvegger og søyler.

Ferdigkomponenter som har fått et slikt negativ avtrykk gjør det enkelt for oppmålere og byggleidere å plassere elementene i riktig høyde. Feil unngås og krankostnader spares. Etter at ferdigkomponentene er plassert, måles avtrykket på nytt og tjener så i hele byggeperioden som en sikker høydeangivelse.



Oppmålingspunkter på en annen måte

Metermerker RS20 og RS21: For pussarbeider og sikring av akser



RS20r



RS21w på tegnstein



RS21r markert med farge

RS20r for sikring av akse og metermerke

Merkene RS20 og RS21 (selvklebende) monteres på upussede vegger og er forståelig dokumentasjon for alle håndverkere. For å unngå målforskjeller ved overføring er merkene utstyrt med en kant som meterstokken kan plasseres på.

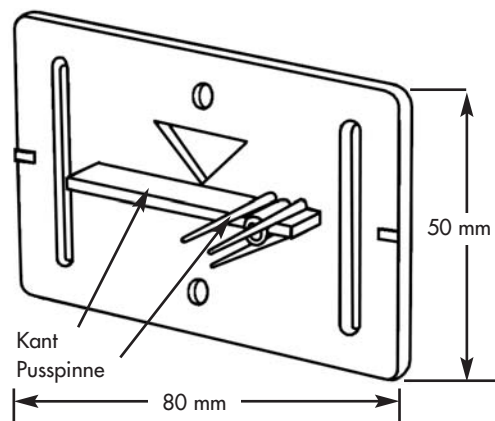


De elastiske "puss-markeringsspinnene" sørger for at metermerket sitter sikkert til pussarbeidene er avsluttet og er lette å finne igjen. Også høyder og akser er sikret til etter pussarbeidene. Som sikring mot mulig manipulasjon av merkene bør hjørnene spraymales.

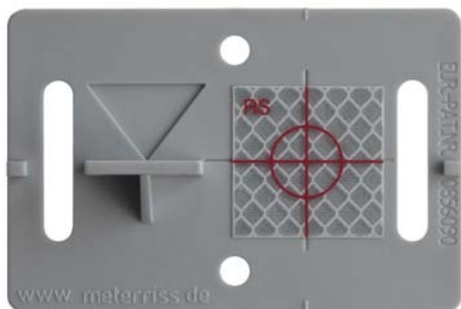
Når alle arbeidene er avsluttet knipes pusspinnene av - etterbearbeidet er minimalt - **og merkene blir stående under pussen som dokumentasjon.**

Vi anbefaler at merkene limes fast og sikres med minst én skruer

Enkelt, sikkert og helt nøyaktig!



Oppmålingsmerker RS30 til RS41: Kombimerker for oppmåler og byggformann



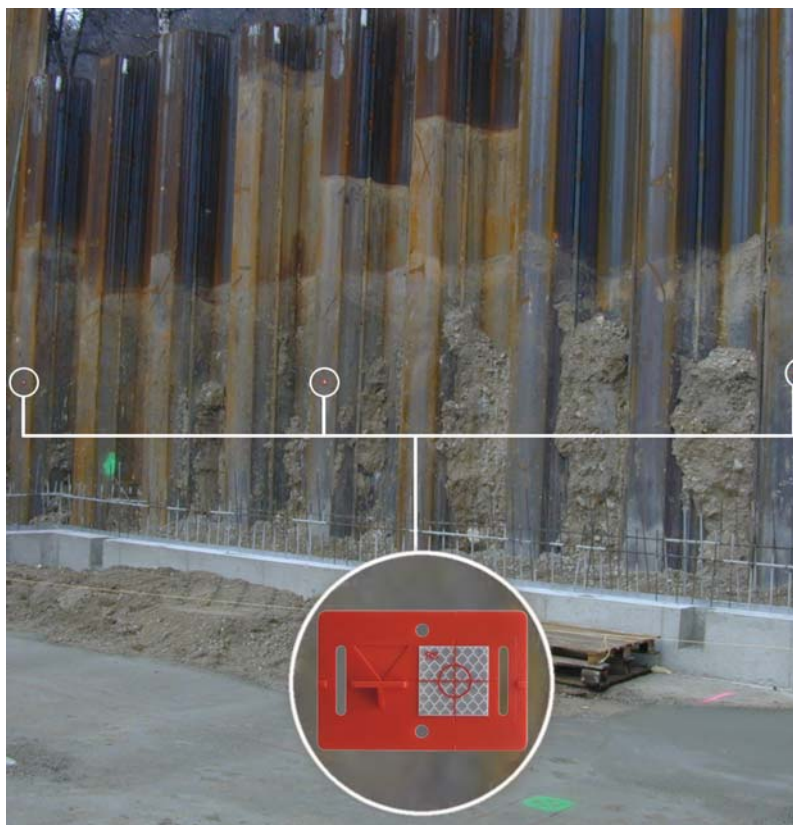
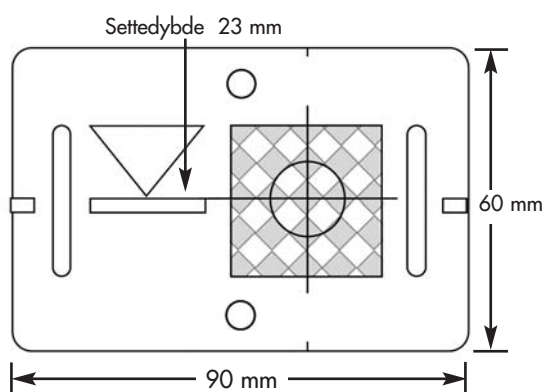
RS30g med 30 x 30 mm refleks-siktemerke



RS30r med 30 x 30 mm refleks-siktemerke



RS40g med rødt trådkors



Observasjon av spunsvegg med RS30r

Kombimerkene RS30 og RS40 gjør det mulig å dokumentere og sikre høyde og akse med ett produkt.

På vanskelig grunnlag monteres merkene med komponentlim eller med skrue og plugg. En kant gir støtte for meterstokk eller målelist og sikrer eksakt høydemåling.

Høyde og akse angis på merket med innslåingstall eller permanent tusj og sikrer entydig dokumentasjon av oppmålingspunktet. Hvis også posisjonsnummer angis, kan punktet brukes til observasjon med målelist av setning av spunsvegger, byggeplassgjerd, fasader, tilgrensende bygninger, støttekonstruksjoner og andre objekter. Hvis det arbeides med totalstasjon eller takymeter kan objektene observeres på setning og helning med bruk av XYZ-koordinater.



Målrettet oppmåling

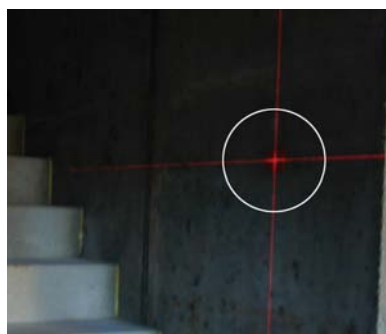
Oppmålingsmerker RS50 til RS71: Allroundmerker for varierte bruk



Observasjon av fasade med RS60r

Bruksområdene for disse merkene er svært varierte. Inne i bygninger kan høyde og akse dokumenteres entydig. Overføring av aksene til neste etasje gjøres enklest og best med laser eller lodd i trappehuset eller en åpning.

Utendørs kan merkene festes permanent i fritt valgte punkter og brukes til posisjonering med takymeter eller som snorfeste / sikring av høyde og akse.



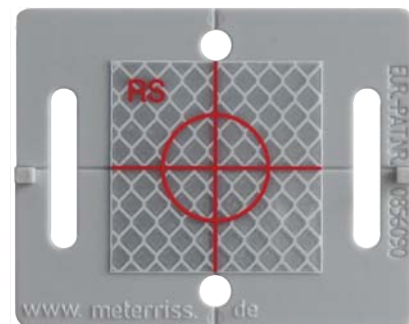
Hvis merkene er festet til fasaden kan oppmålere og byggformenn bruke dem i flere sammenhenger, bl.a. ved tilmåling av glass og naturstein.

Merkene er også velegnet til tredimensjonal observasjon av fasader, broer, jord- og steinbevegelser osv.

Mål med sikre størrelser



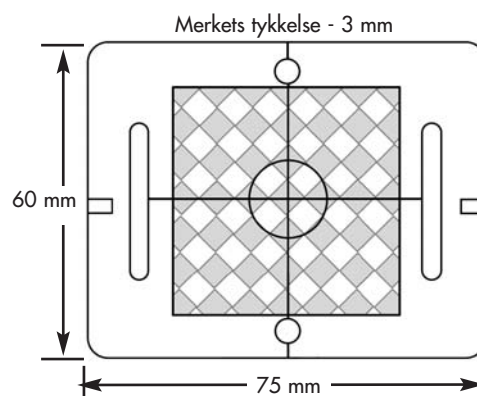
RS50r med 30 x 30 mm refleks-siktemerke



RS60g med 40 x 40 mm refleks-siktemerke



RS70r med hvitt trådkors



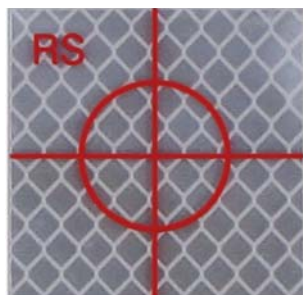
Oppmålingsmerker RSAKZ6 og refleks-siktemerker RSZ2, RSZ3, RSZ4 og RSZ6



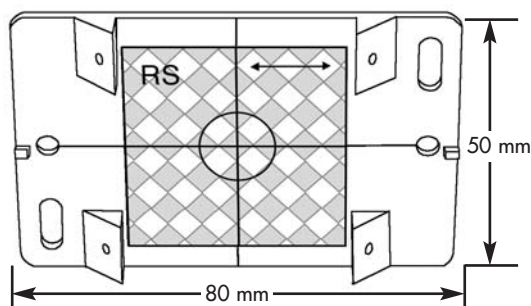
RSAKZ6r med 60 x 60 mm refleks-siktemerke



RSAKZ6g med 60 x 60 mm refleks-siktemerke



Refleks-siktemerker



Observasjon av broen i Loital med RSAKZ6

Til bruk ved observasjon av broer, skiheisstolper og andre objekter:

Oppmålingsmerke RSAKZ6 skal brukes når det gjennomføres målinger over lange distanser.

Merkene har et 60 x 60 mm refleks-siktemerke og rekkevidden er på ca. 120 m - ikke-reflekterende ca. 250 m og lenger.

Refleks-siktemerker leveres i størrelsene 20 x 20 mm, 30 x 30 mm, 40 x 40 mm og 60 x 60 mm (som på RSAKZ6).

Spesialdimensjoner på forespørsel.



Observasjon av skiheisstolper med RSAKZ6r og RSAMBOg

Vinkel-oppmålingsmerker RS80 og RS90: Løsningen når plasseringen er vanskelig



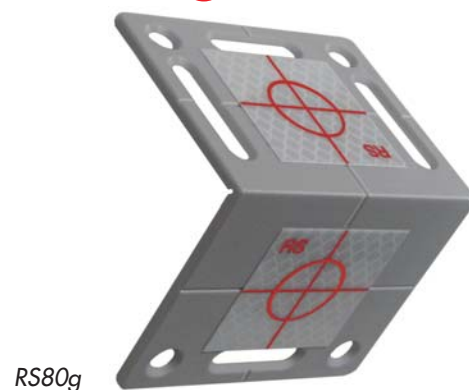
Glideforskaling med RS90g

Disse merkene brukes på steder der vanskelig plassering gjør at målepunktene ikke kan peiles.

RS80-merkene monteres "takformet". Ved observasjon av fasader og objekter er disse merkene velegnet som hjørneløsning. Hvis høyde og akse skal overføres fra ute til inne, eller omvendt, monteres merkene f.eks. i vindusrammen. Da kan du bokstavelig talt måle rundt hjørnet!



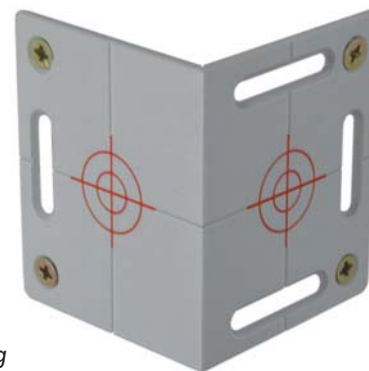
RS90-merkene monteres med skrue og plugg og gjør det mulig å peile inn oppmålingspunkter fra nær sagt alle posisjoner. En akse kan f.eks. måles for-, oven- og nedenfra. På glideforskalinger beskytter "taket" mot betongslam.



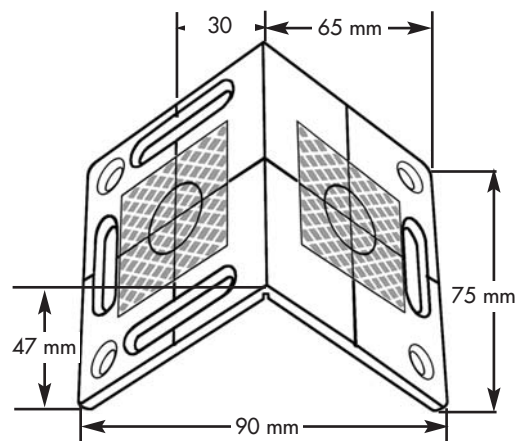
RS80g



RS90 rød og grå



RS100g



Målepunkter i takt med tiden

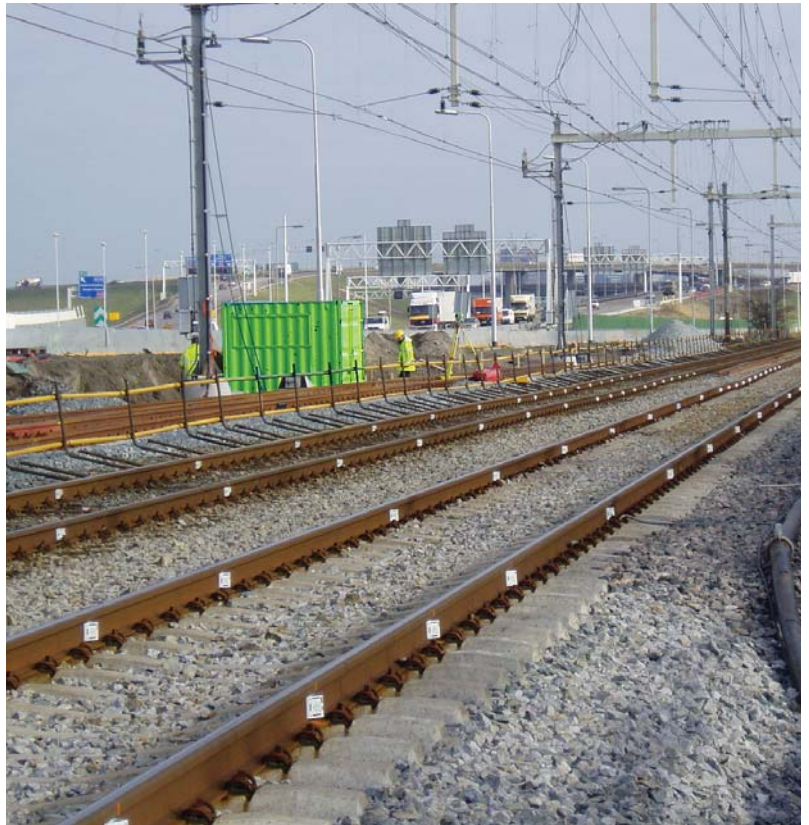
RSAK80: Kunststoffadapter med vinkel-oppmålingsmerke RS80



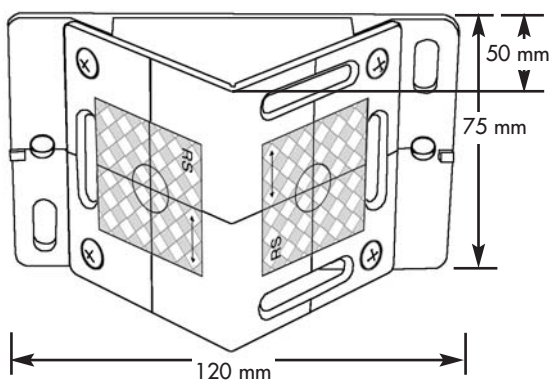
RSAK80r



RSAK80g



Observasjon av banelegeme med RSAK80g



Med litt planlegging kan målepunktene på vinkel-oppmålingsmerkene, som er forhåndsmontert på adapterne, nås fra nesten alle posisjoner. På jernbaneskinner må oppmåleren ikke lenger bevege seg inn i fareområder, men kan foreta målingene i sikker avstand. Farlige og dyre veisperringer er heller ikke nødvendig, siden mange målinger forenkles i betydelig grad.

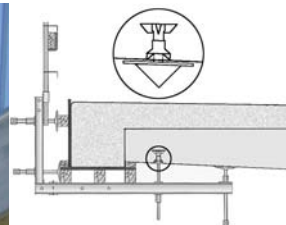
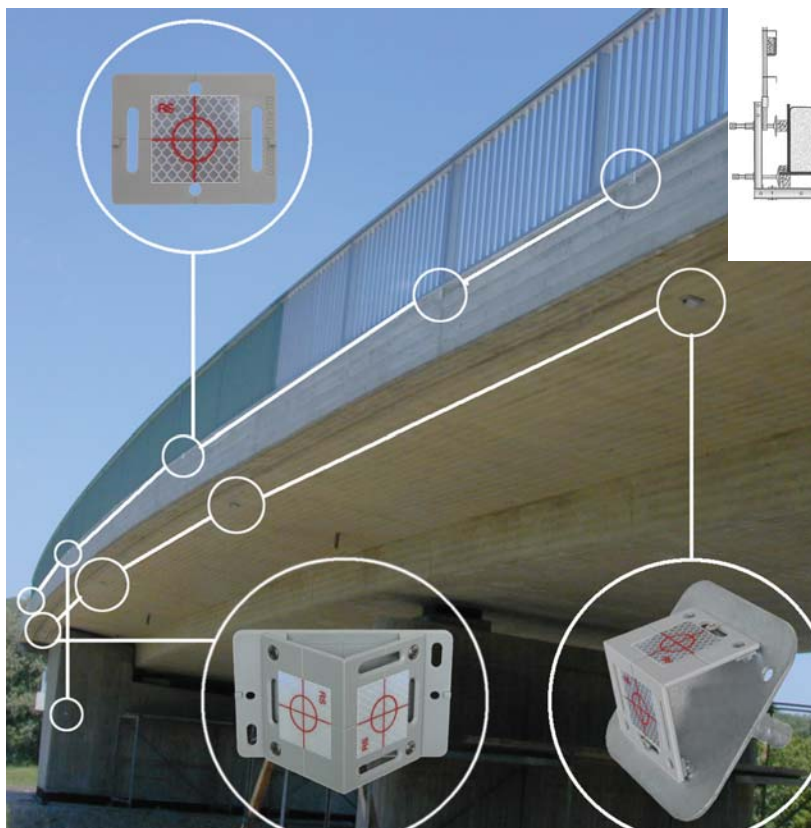


Nybygget akvedukt i Belgia

Tredimensjonale observasjoner sikres med XYZ-koordinater.

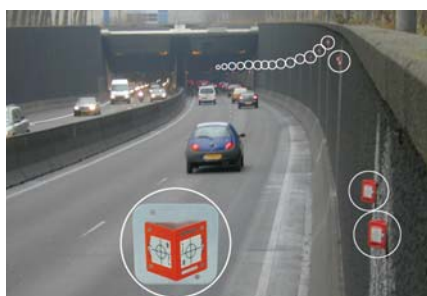
Adapter med ferdig påmonterte vinkel-oppmålingsmerker brukes på broer, støyvern, i bygninger, støttekonstruksjoner, høylagre og et stort antall andre objekter.

Metalladapter varmforsinket RSAMG80 og RSAM80



Observasjon av brokonstruksjon med RSAKBOg, RS60g og RSAMGBOg

Adapteren med DW15-gjenging er spesielt utviklet med tanke på enkel og holdbar montering ved bygg av nye brokonstruksjoner. Den skrues inn

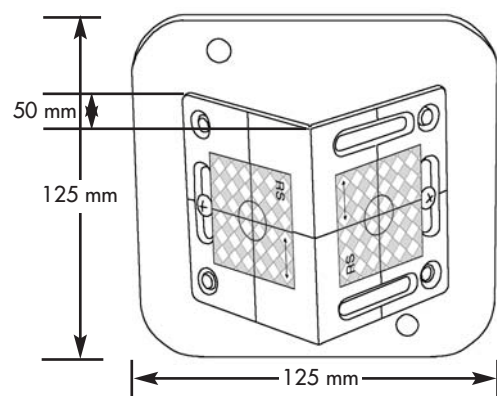


i ferdig innstøpte festehylsler med komponentkleber og justeres i forhold til måleposisjonen. Festehylsene er ofte støpt inn i bærebjelken og kappen med ca. 1 m avstand og plasseringen gjør dem spesielt velegnet til bruk ved oppmålingen.

Vanskelig boring i armert betong faller bort, det samme gjelder for dyre og farlige veisperringer siden det ikke lenger er nødvendig å gå ut på broen for å gjennomføre målingene.

For observasjon av metallbroer og andre metallkonstruksjoner, snøras-sikring og observasjon av jordbevegelse er adapteren RSAMBO uten gjenge velegnet; den sveises eller klinkes på plass.

Klips-systemet gjør at det opprinnelige målepunktet kan gjenopprettes raskt og rimelig dersom det skades på noen måte.



RS metermerker og RS oppmålingsmerker kompletterer måleinstrumentene

RS meter- og oppmålingsmerker er patentbeskyttet!



Rekkevidder:

Refleks-siktemerker 20 x 20 mm: Rekkevidde ca. 50 m

Refleks-siktemerker 30 x 30 mm: Rekkevidde ca. 80 m

Refleks-siktemerker 40 x 40 mm: Rekkevidde ca. 100 m

Refleks-siktemerker 60 x 60 mm: Rekkevidde ca. 120 m

Rekkeviddeangivelsene er gjennomsnittsverdier og vil overskrides av de fleste moderne måleinstrumenter.

Enkelte apparater krever en minsteavstand på 10 m.

Bemerk:

For avstandsmåling med takymeter eller totalstasjon anbefales alltid bruk av refleks-siktemerker!

Til bruk med nivellerere, teodolitter og bygningslaser tilbys oppmålingsmerker med trådkors, uten refleks.

GEORG ROTHBUCHER
FEUERWEHRHEIMSTR. 26
D-83457 BAYER. GMAIN
URL: www.meterriss.de


ROTHBUCHER SYSTEME

TEL. +49 (0) 86 51 - 27 49
FAX +49 (0) 86 51 - 30 90
MOBIL 0171 - 73 14 961
e-mail: rs@meterriss.de