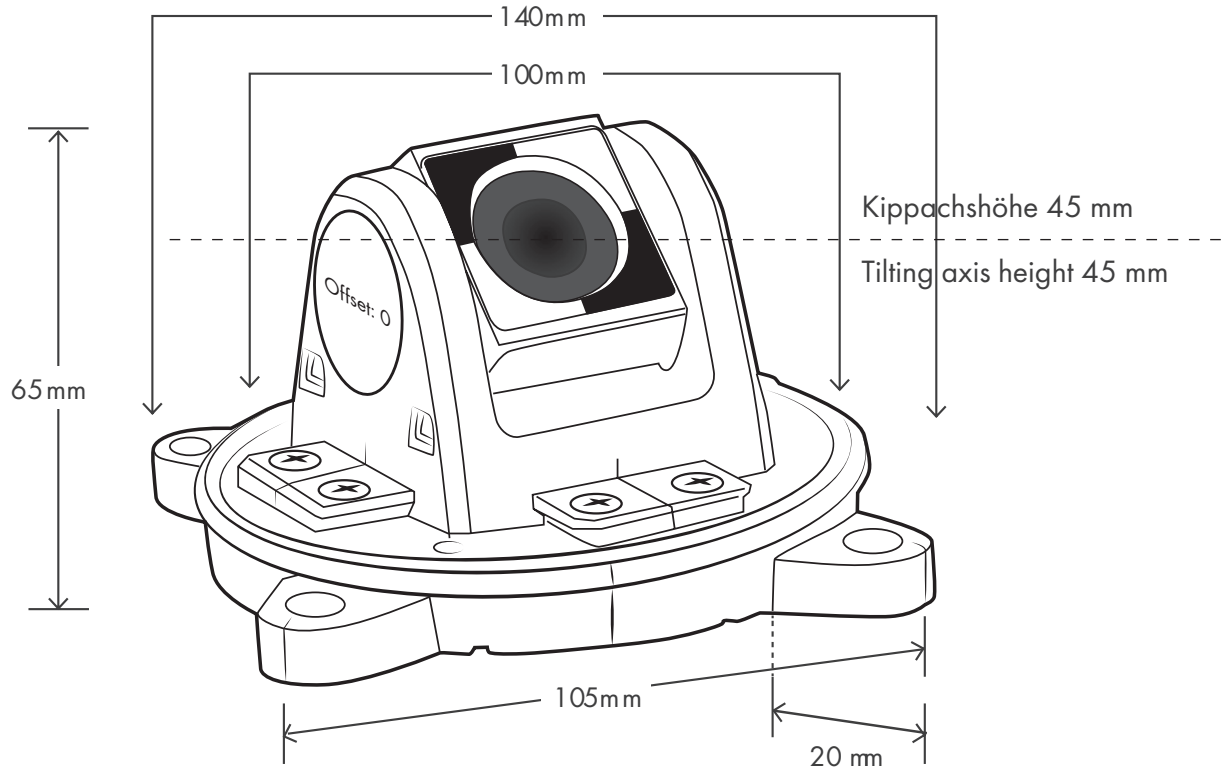


Fixpunkte für GPS und GNSS

Fixed Points for GPS and GNSS

RS090M – Offset 0, Kippachshöhe 45 mm

RS090M – Offset 0, tilting axis height 45 mm



RS095M – Offset 0, Kippachshöhe 45 mm, mit 5/8" Gewinde

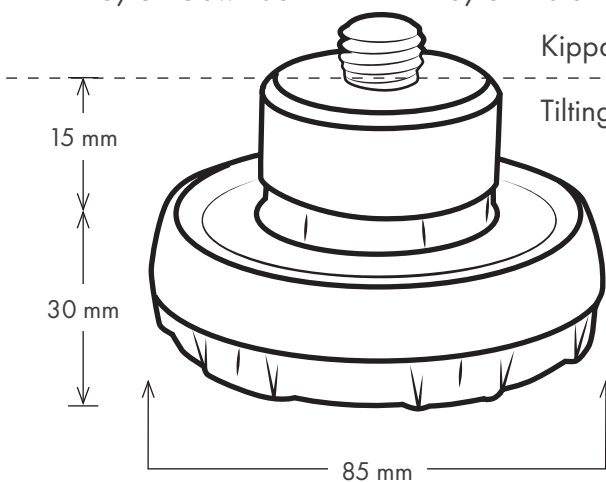
RS095M – Offset 0, tilting axis height 45 mm, with 5/8" male thread

5/8" Gewinde

5/8" male thread

Kippachshöhe 45 mm

Tilting axis height 45 mm



RS093M – Offset 0, Kippachshöhe 50 mm

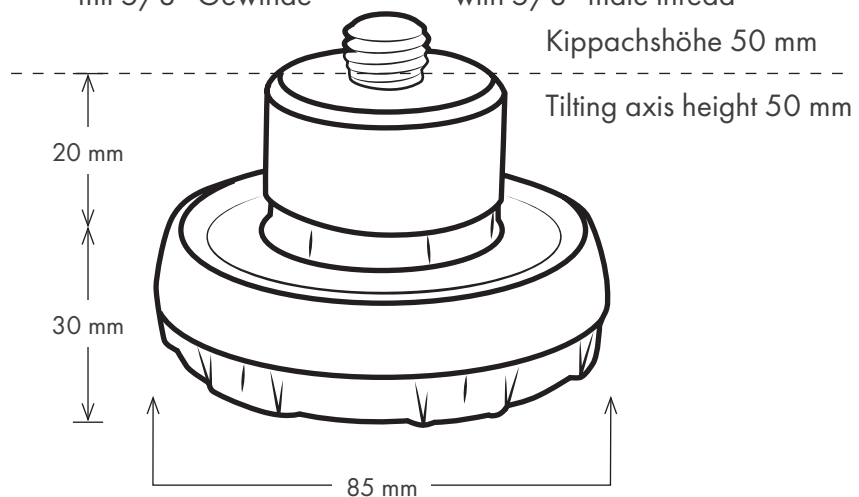
RS093M – Offset 0, tilting axis height 50 mm

mit 5/8" Gewinde

with 5/8" male thread

Kippachshöhe 50 mm

Tilting axis height 50 mm



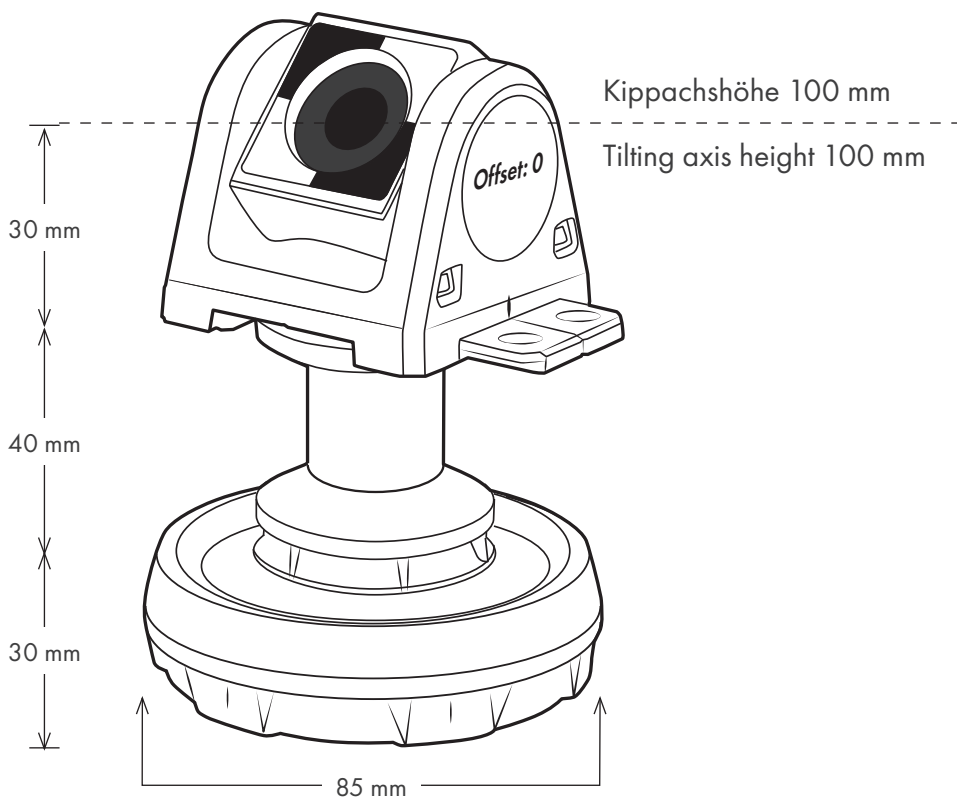
Fixpunkte für GPS und GNSS

Fixed Points for GPS and GNSS

RS0190M RS0190M

Offset 0,
Kippachshöhe 100 mm

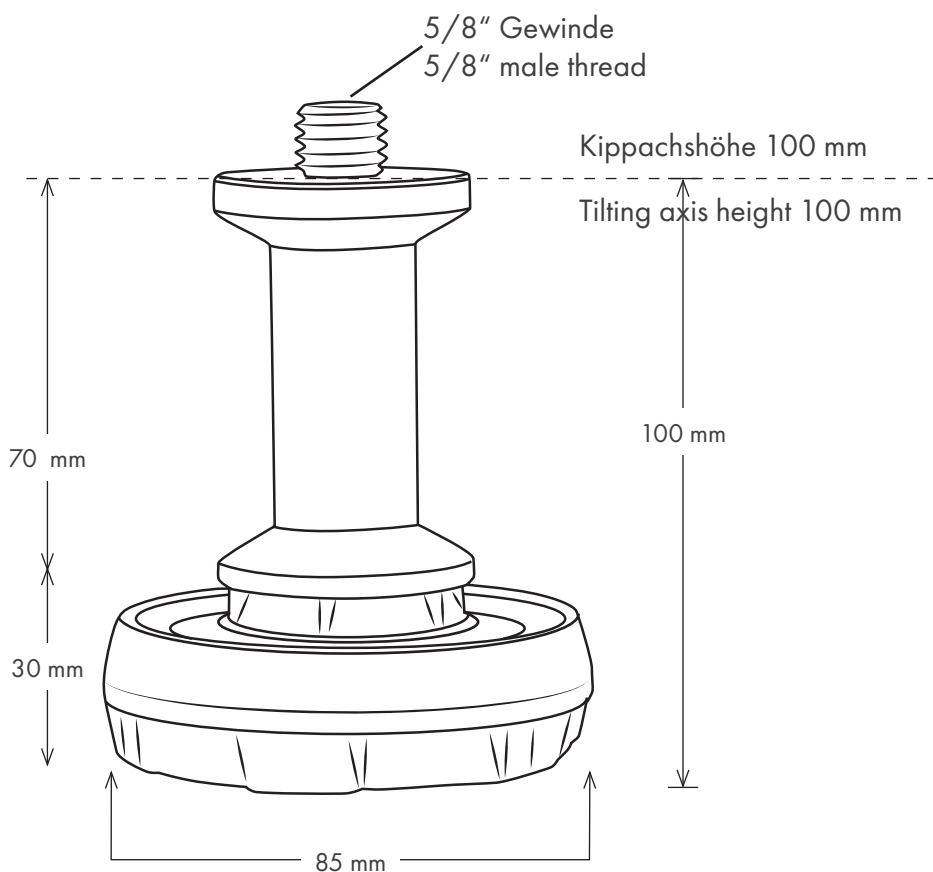
Offset 0,
tilting axis height 100 mm



RS0195M RS0195M

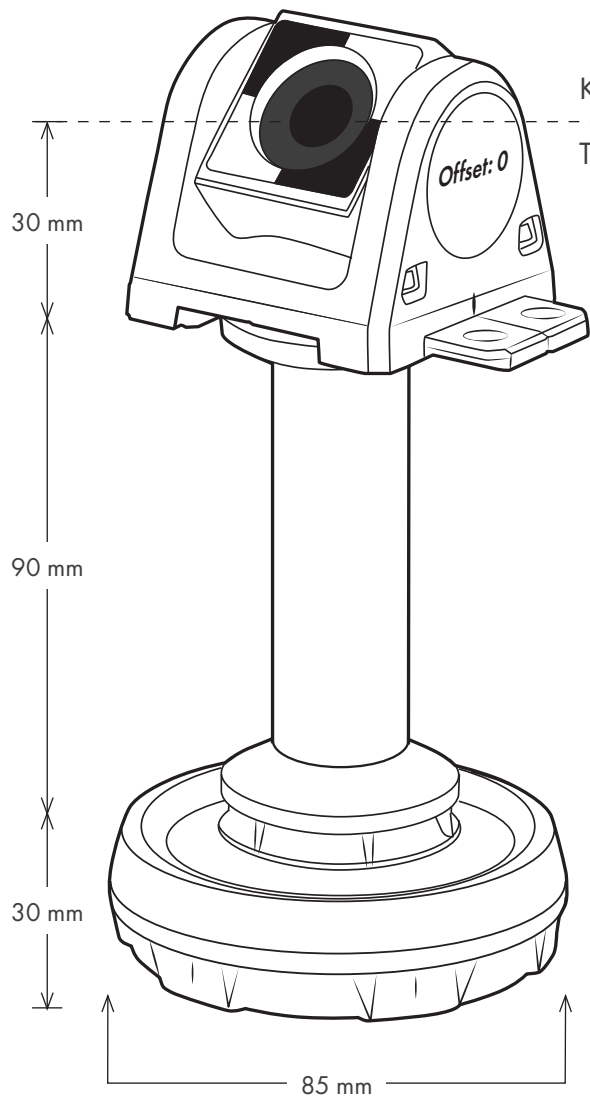
Offset 0,
Kippachshöhe 100 mm,
mit 5/8" Gewinde

Offset 0,
tilting axis height 100 mm,
with 5/8" male thread



Fixpunkte für GPS und GNSS Fixed Points for GPS and GNSS

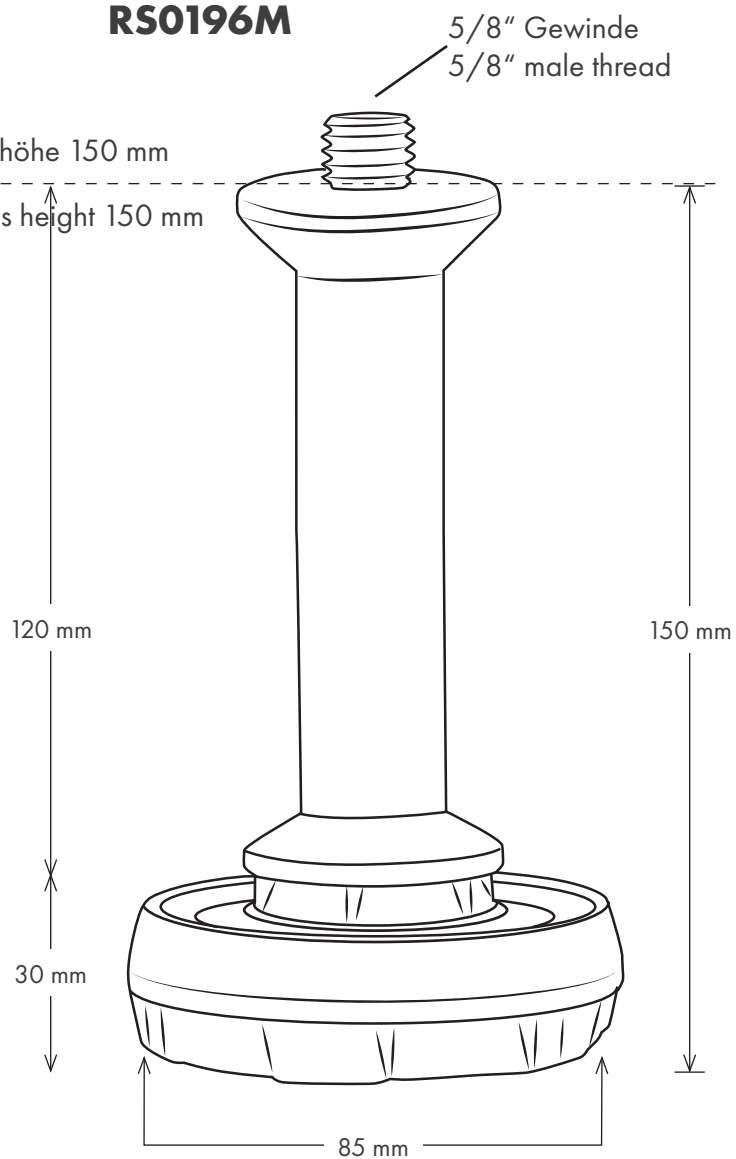
RS096M RS096M



Offset 0,
Kippachshöhe 150 mm

Offset 0,
tilting axis height 150 mm

RS0196M RS0196M

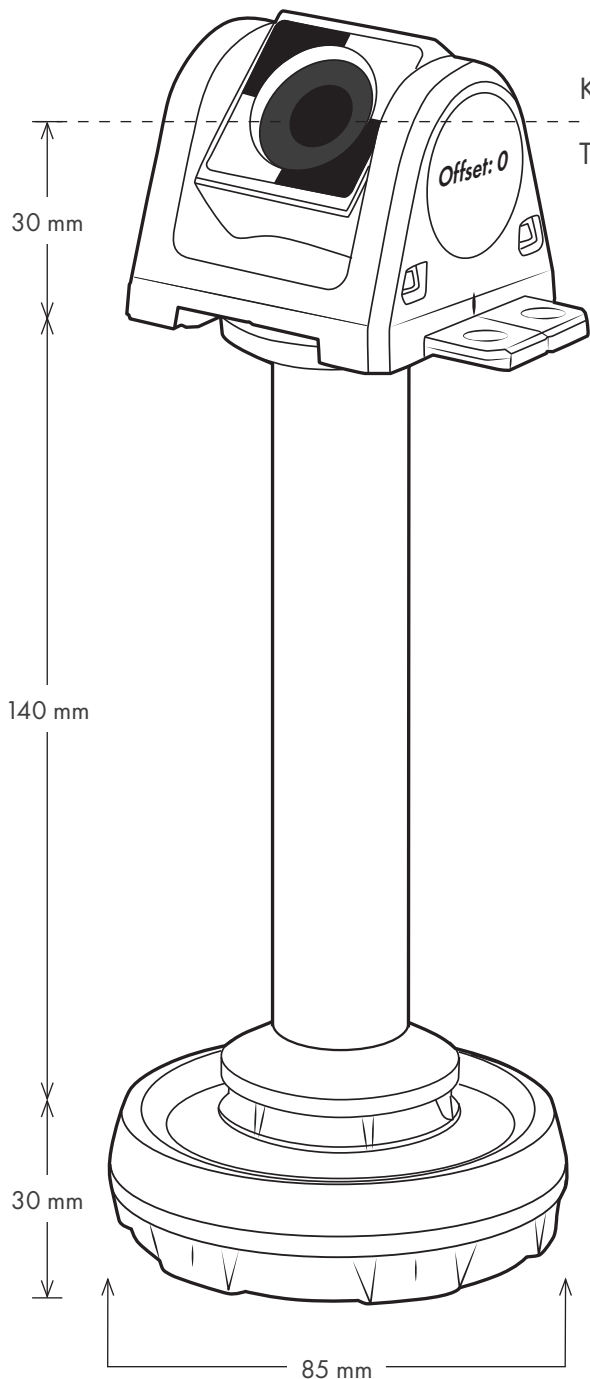


Offset 0,
Kippachshöhe 150 mm,
mit 5/8" Gewinde

Offset 0,
tilting axis height 150 mm,
with 5/8" male thread

Fixpunkte für GPS und GNSS Fixed Points for GPS and GNSS

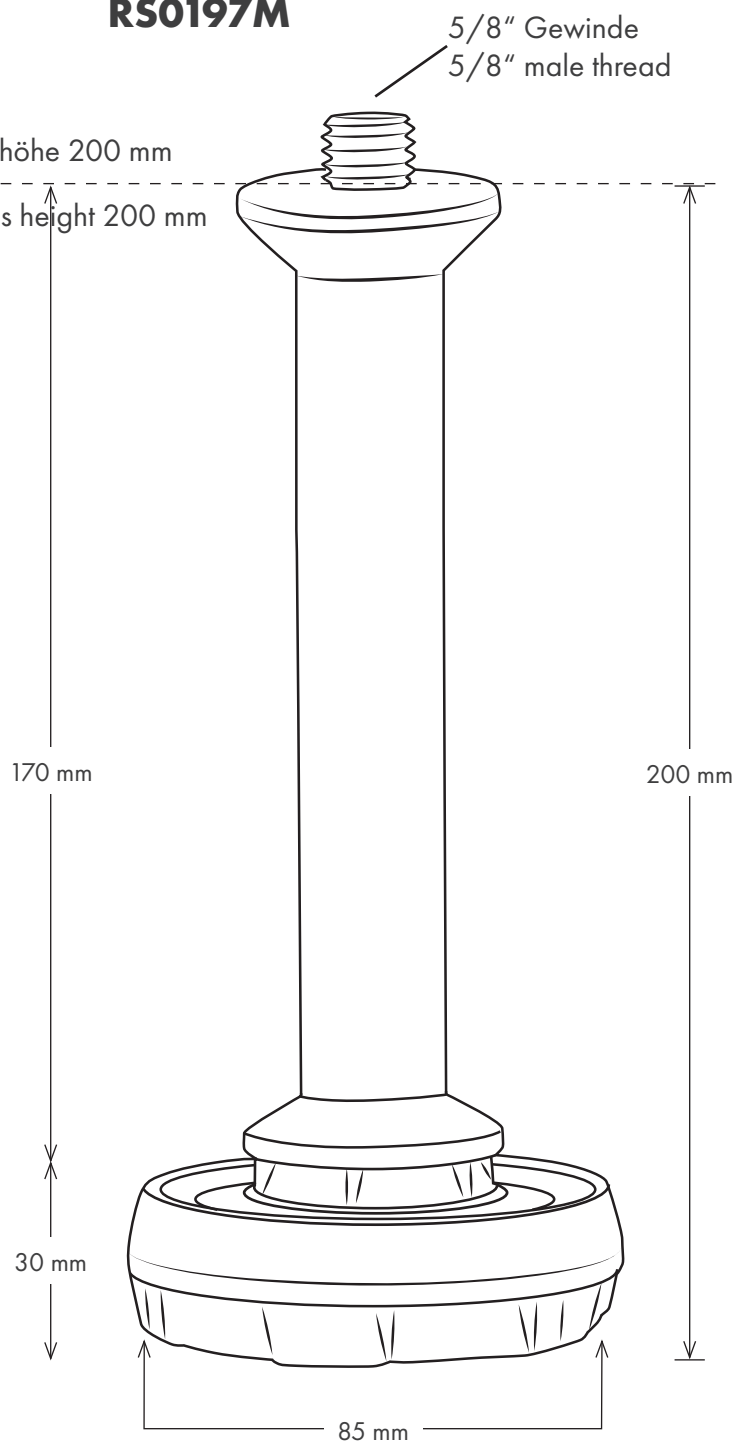
RS097M RS097M



Offset 0,
Kippachshöhe 200 mm

Offset 0,
tilting axis height 200 mm

RS0197M RS0197M

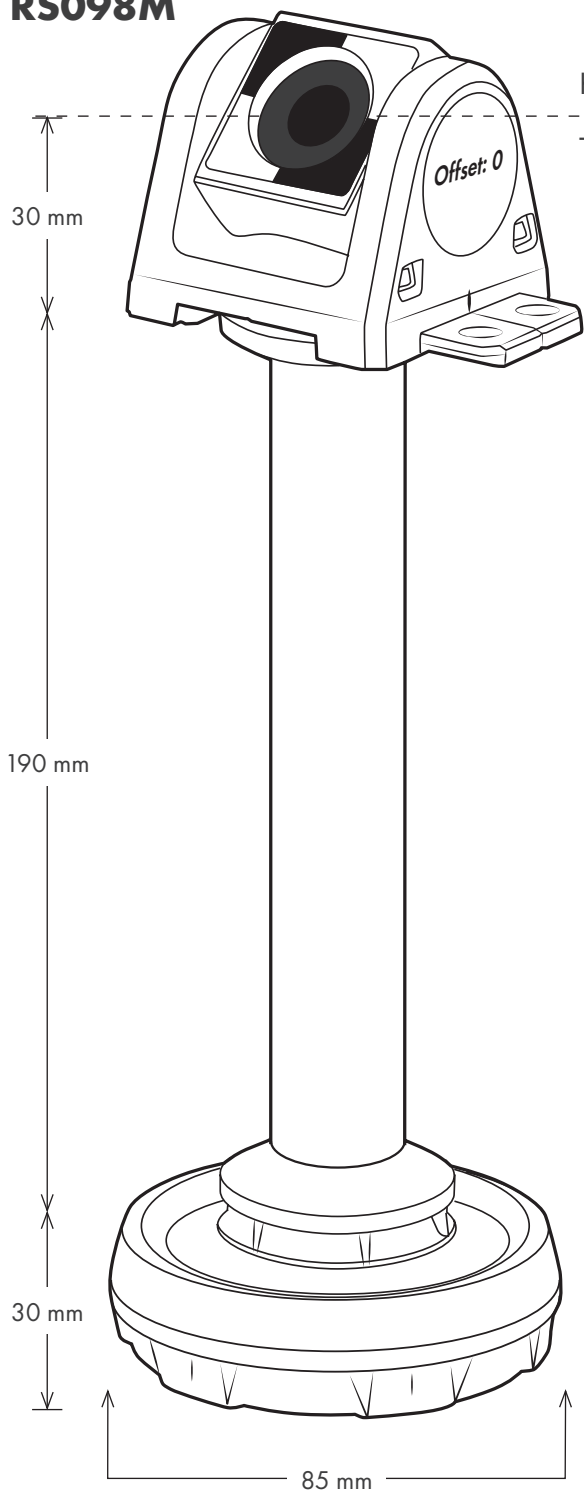


Offset 0,
Kippachshöhe 200 mm,
mit 5/8" Gewinde

Offset 0,
tilting axis height 200 mm,
with 5/8" male thread

Fixpunkte für GPS und GNSS Fixed Points for GPS and GNSS

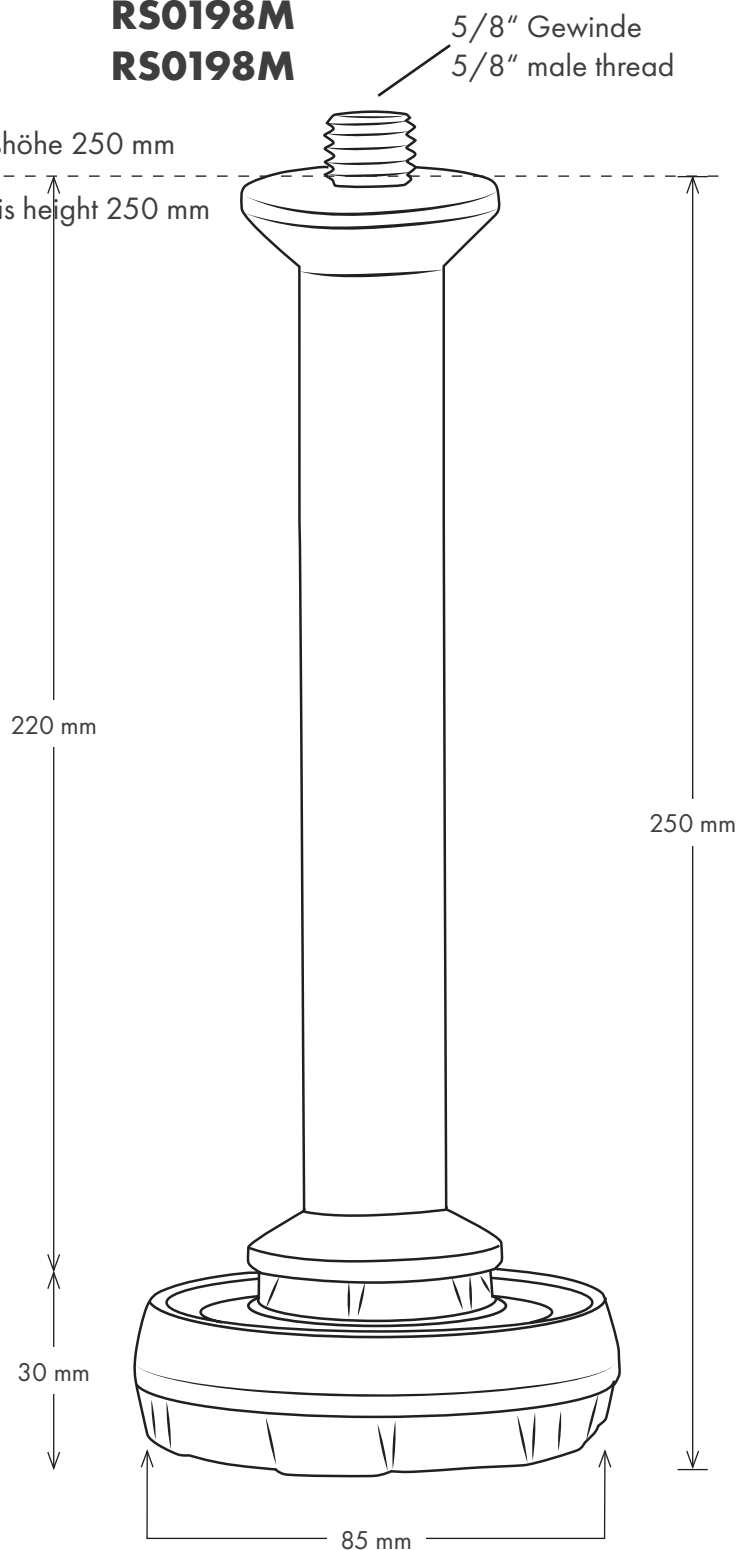
RS098M
RS098M



Offset 0,
Kippachshöhe 250 mm

Offset 0,
tilting axis height 250 mm

RS0198M
RS0198M



Offset 0,
Kippachshöhe 250 mm,
mit 5/8" Gewinde

Offset 0,
tilting axis height 250 mm,
with 5/8" male thread